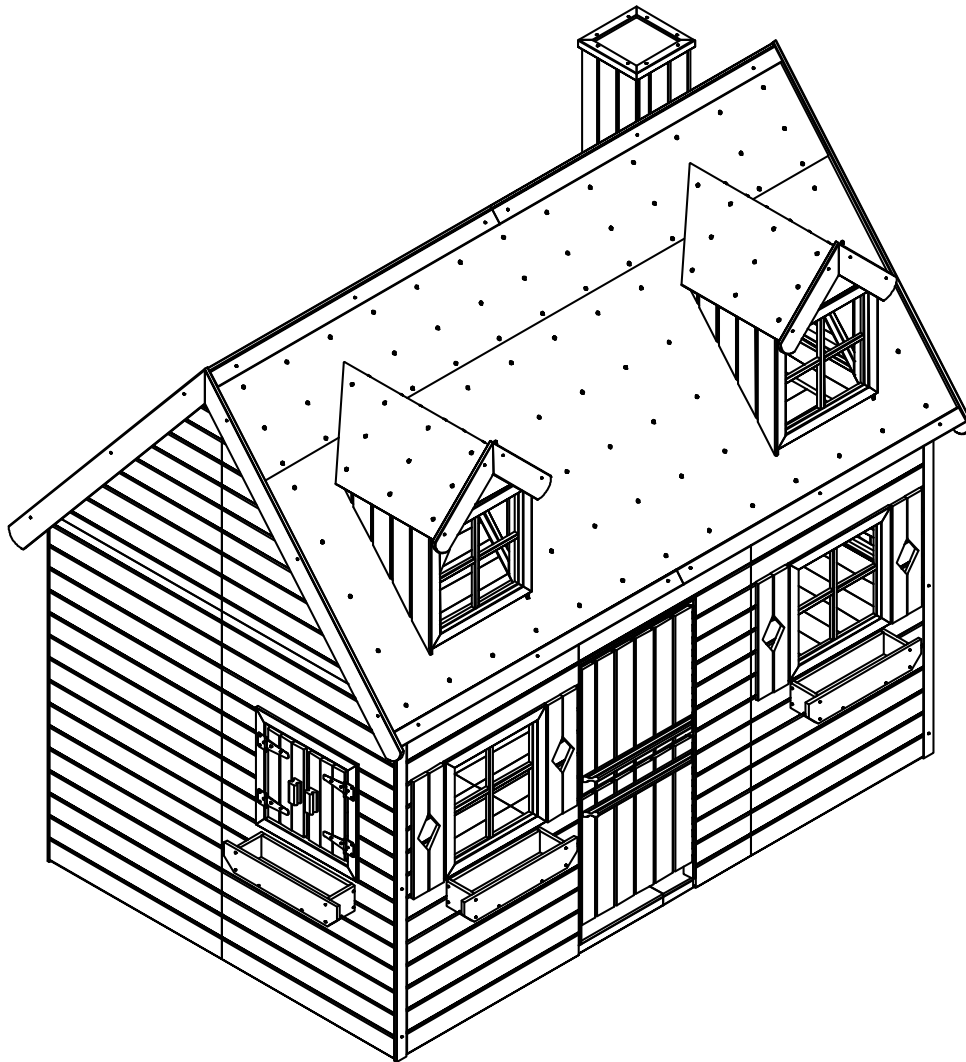


Wooden house ● Das Gartenhaus ● Houten speelhuis

## Country Cottage / Barcelona (P-G)



EAN: 8717953191472



Warning. Only for  
domestic use.

Outdoors use only!

Keep this manual  
in case it's needed  
later!



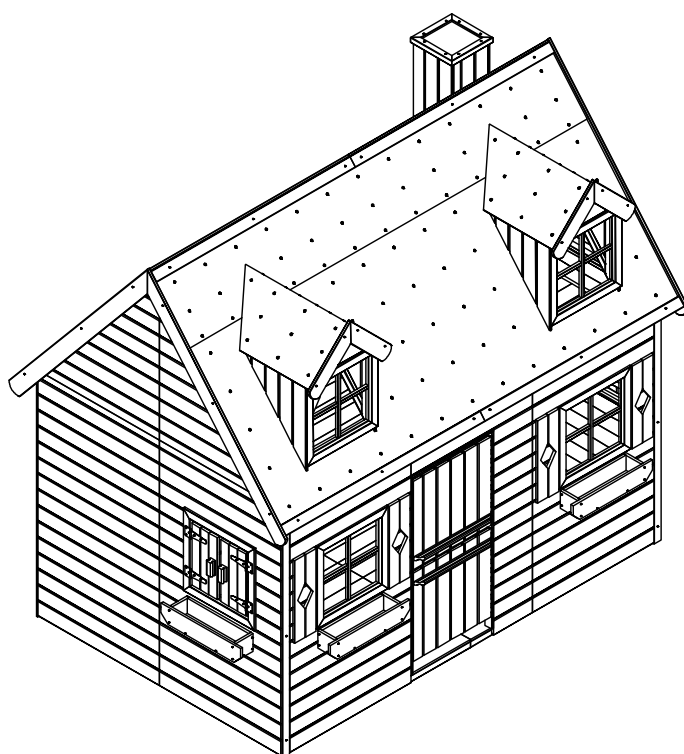
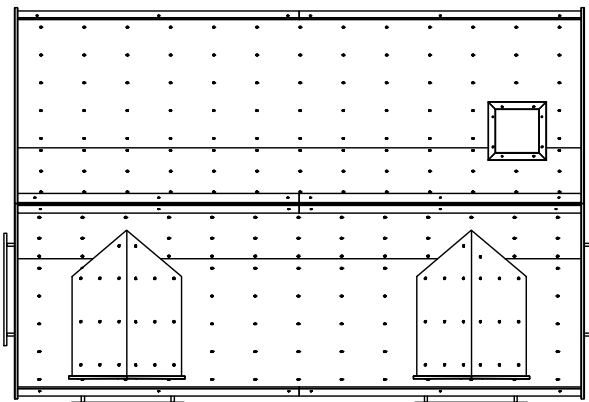
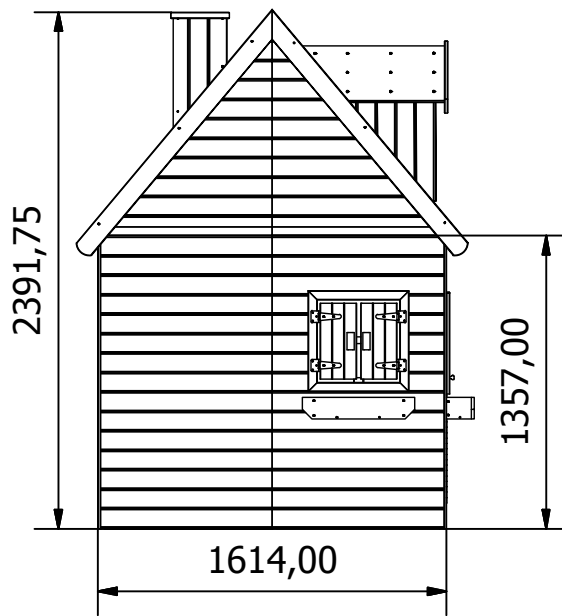
Warning!  
Max. weight of  
a single user  
50 kg



Warning!  
Not suitable for children under  
36 months. Risk of fall and  
injury of the user

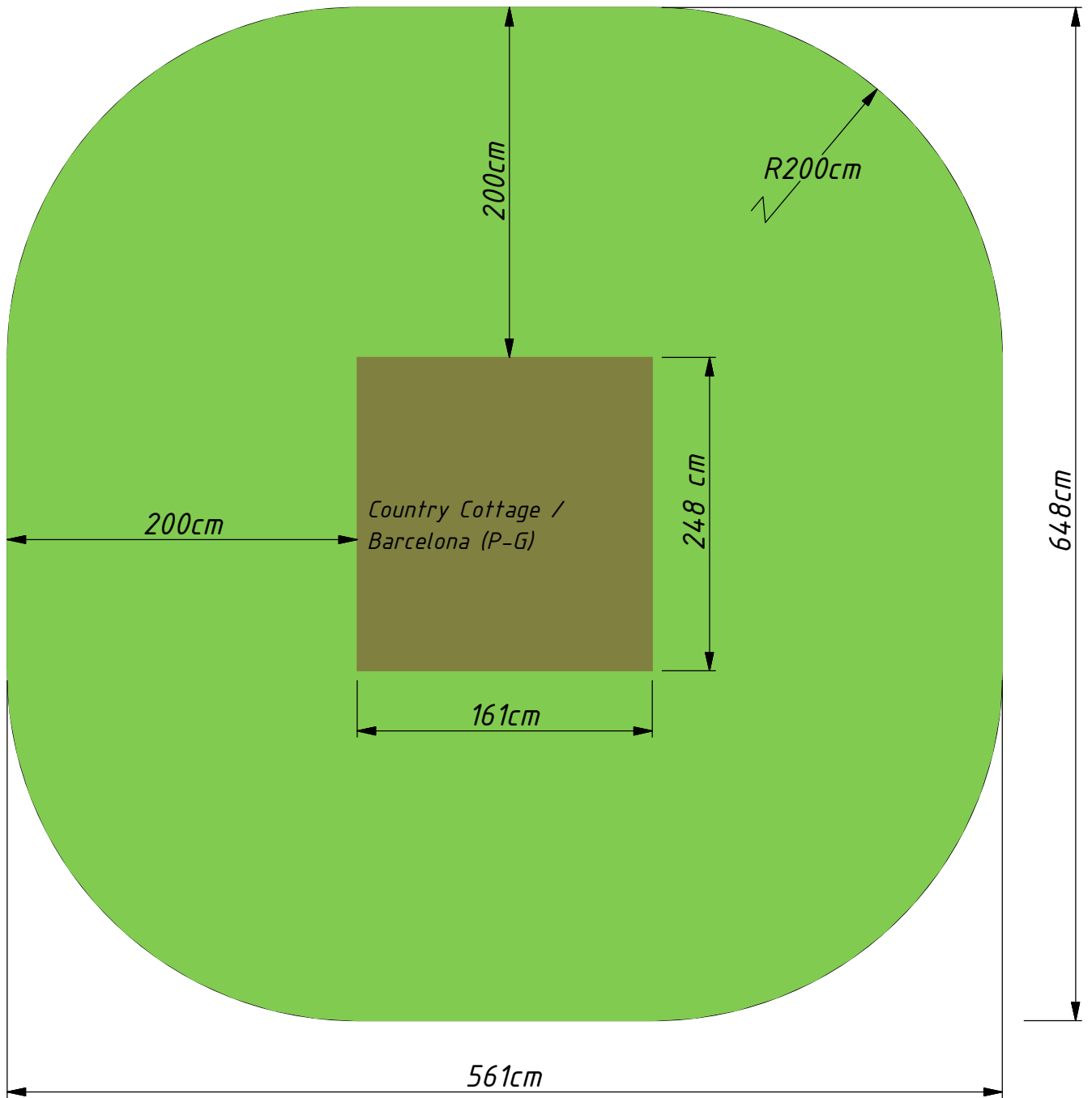


E-mail: [info@prestige-garden.eu](mailto:info@prestige-garden.eu)



# Safety area

Sicherheitsbereich  
Área de seguridad  
Secteur de sécurité  
Zona di sicurezza



Free Fall Safety Area of 2 Meters around the playhouse



2 - hours / Stunde / Uur

FOR ALL SCREWS WE ADVISE TO  
PRE-DRILL HOLES!

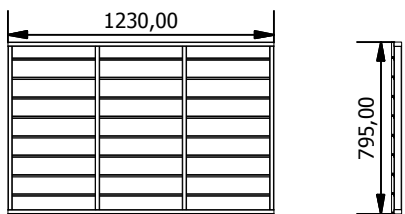
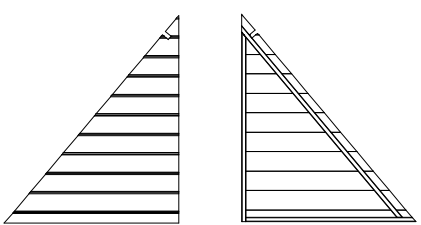
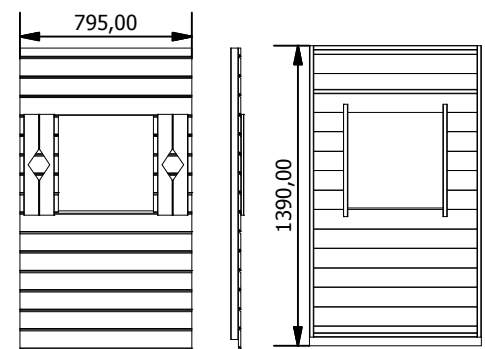
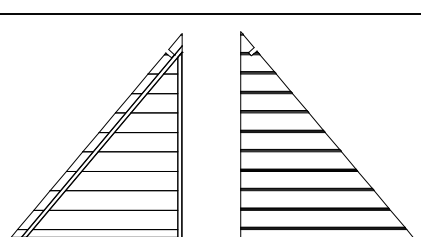
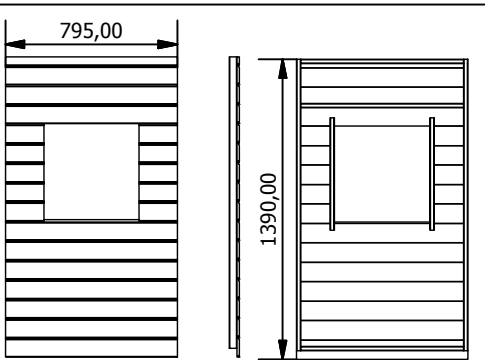
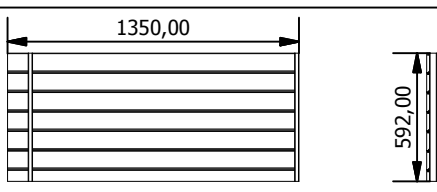
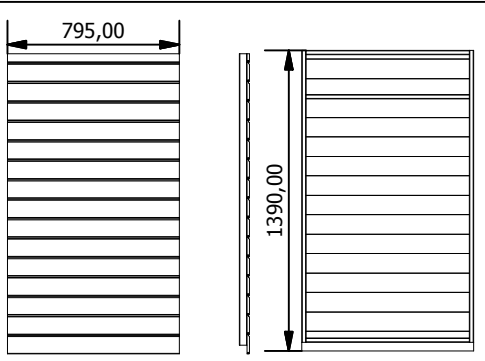
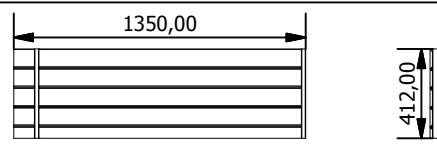
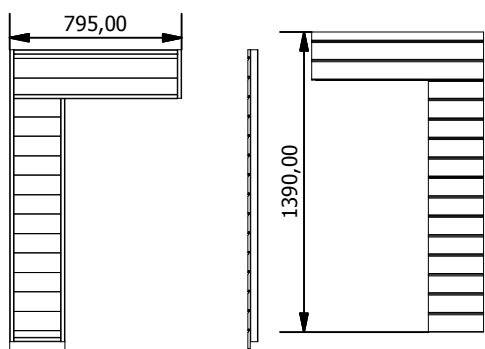
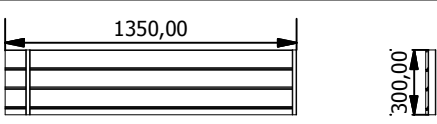
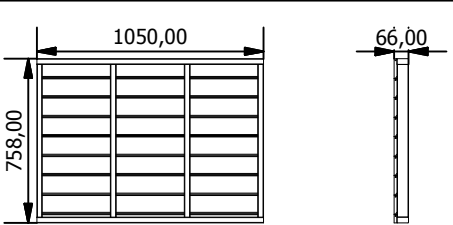


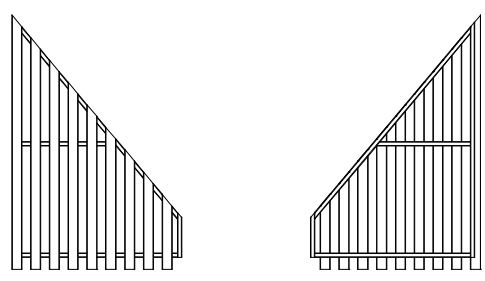
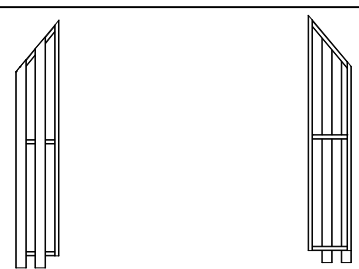
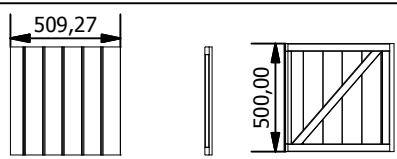
BITTE VORBOHREN!

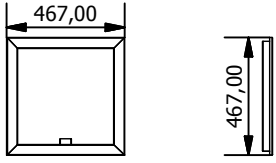
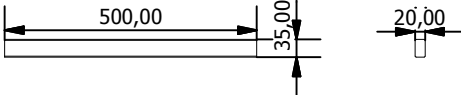
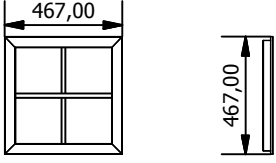
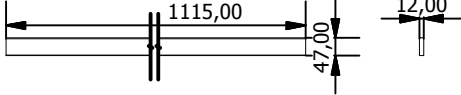
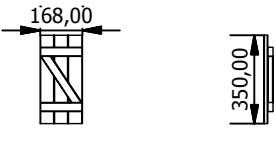
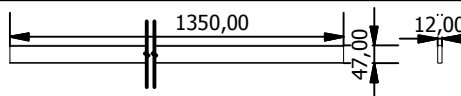
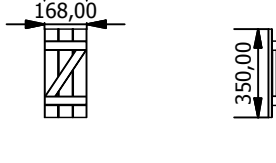
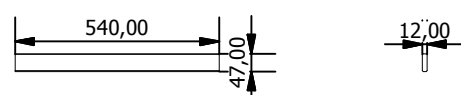
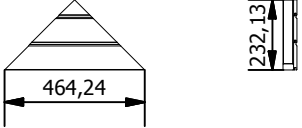
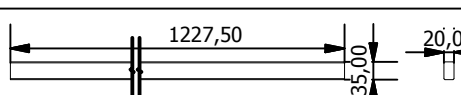
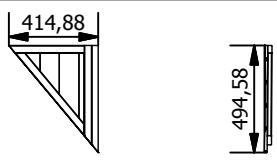
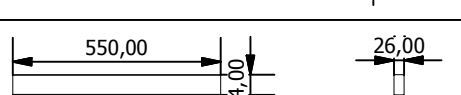
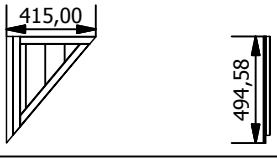
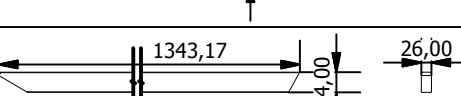
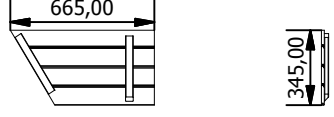
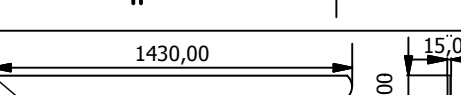
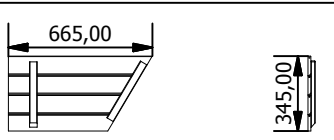
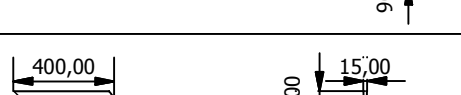
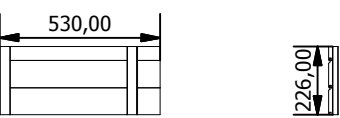
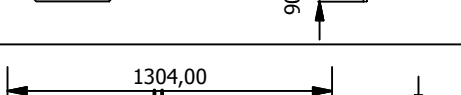
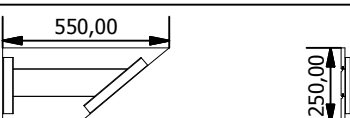
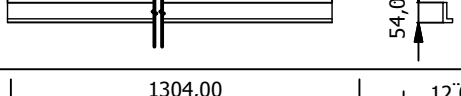
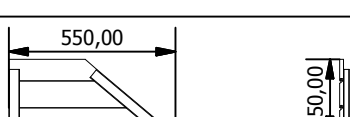
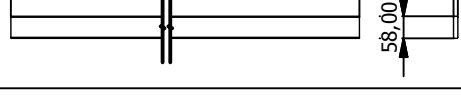
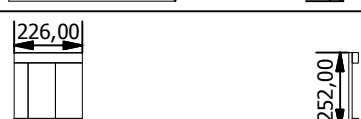
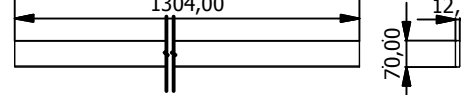
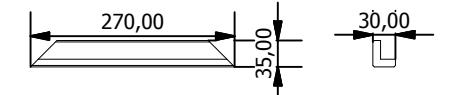
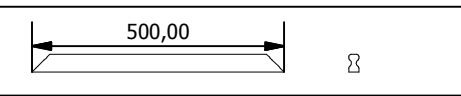
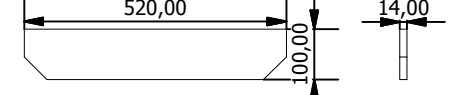
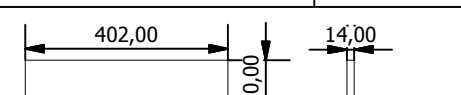
SCHROEFGATEN VOORBOREN!

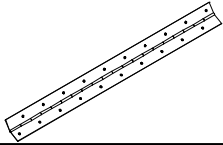

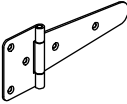

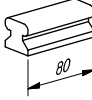

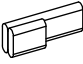

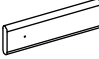

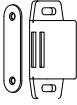

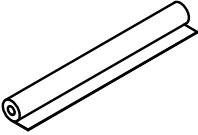
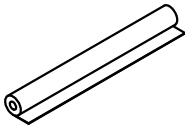
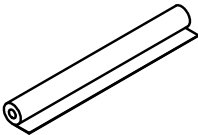
PLEASE USE SANDPAPER AT ROUGH  
PARTS!

BITTE RAUE SÄGEKANTEN MIT  
SCHLEIFPAPIER BEARBEITEN!

RUWE ZAAGKANTEN SCHUREN  
MET SCHUURPAPIER!

| Anzahl/<br>Number/ | Description / Beschreibung / Omschrijving   | Qunaty/<br>Anzahl/<br>Hoeveelheid/ | Anzahl/<br>Number/<br>Nummer/ | Description / Beschreibung / Omschrijving  | Qunaty/<br>Anzahl/<br>Hoeveelheid/ |
|--------------------|---|------------------------------------|-------------------------------|--|------------------------------------|
| 1                  |    | 4                                  | 7                             |    | 2                                  |
| 2                  |    | 2                                  | 8                             |    | 2                                  |
| 3                  |   | 2                                  | 9                             |    | 4                                  |
| 4                  |  | 5                                  | 10                            |    | 2                                  |
| 5                  |  | 1                                  | 11                            |   | 4                                  |
| 6                  |  | 2                                  | 12                            |  | 2                                  |
|                    |   |                                    | 13                            |  | 2                                  |
|                    |   |                                    | 14                            |  | 1                                  |
|                    |   |                                    | 15                            |  | 1                                  |
|                    |   |                                    | 16                            |  | 2                                  |

| Anzahl/<br>Number/ | Description / Beschreibung / Omschrijving   | Qunatity/<br>Anzahl/<br>Hoeveelheid/ | Anzahl/<br>Number/<br>Nummer/ | Description / Beschreibung / Omschrijving  | Qunatity/<br>Anzahl/<br>Hoeveelheid/ |
|--------------------|---|--------------------------------------|-------------------------------|--|--------------------------------------|
| 17                 |    | 2                                    | 30                            |    | 6                                    |
| 18                 |    | 4                                    | 31                            |    | 2                                    |
| 19                 |    | 2                                    | 32                            |    | 4                                    |
| 20                 |    | 2                                    | 33                            |    | 1                                    |
| 21                 |    | 2                                    | 34                            |    | 12                                   |
| 22                 |  | 2                                    | 35                            |    | 4                                    |
| 23                 |  | 2                                    | 36                            |    | 2                                    |
| 24                 |  | 2                                    | 37                            |    | 4                                    |
| 25                 |  | 2                                    | 38                            |  | 4                                    |
| 26                 |  | 1                                    | 39                            |  | 4                                    |
| 27                 |  | 1                                    | 40                            |  | 2                                    |
| 28                 |  | 1                                    | 41                            |  | 2                                    |
| 29                 |  | 1                                    | 42                            |  | 4                                    |
|                    |   |                                      | 43                            |  | 2                                    |
|                    |   |                                      | 44                            |  | 4                                    |
|                    |   |                                      | 45                            |  | 8                                    |
|                    |   |                                      | 46                            |  | 8                                    |

| Anzahl/<br>Number/<br>Nummer/ | Description / Beschreibung / Omschrijving  | Qunatity/<br>Anzahl/<br>Hoeveelheid/ | Anzahl/<br>Number/<br>Nummer/ | Description / Beschreibung / Omschrijving   | Qunatity/<br>Anzahl/<br>Hoeveelheid/ |
|-------------------------------|--|--------------------------------------|-------------------------------|---|--------------------------------------|
| 47                            |             | 2                                    | A                             |  3,5x50 | 52                                   |
| 48                            |             | 8                                    | B                             |  3,5x35 | 163                                  |
| 49                            |             | 4                                    | C                             |  3,0x30 | 70                                   |
| 50                            |             | 2                                    | D                             |  3,0x20 | 86                                   |
| 51                            |             | 2                                    | E                             |  3,0x12 | 76                                   |
| 52                            |             | 2                                    | F                             |          | 116                                  |
| 53                            |  2600x1000 | 3                                    |                               |   |                                      |
| 54                            |  740x680  | 2                                    |                               |   |                                      |
| 55                            |  250x250  | 1                                    |                               |   |                                      |
|                               |  |                                      |                               |   |                                      |

**(DE) ACHTUNG!** Dieses Produkt ist für private, Haushaltszwecke vorgesehen (nicht als öffentliches Spielgerät).

Dieses Gerät nur unter Aufsicht eines Erwachsenen verwenden. Höchstgewicht Benutzer: 50 Kg. Maximal 4 Kinder.

Das Gerät ist für den Außenbereich vorgesehen. Wir raten Ihnen das Paket sofort nach Erhalt auszupacken. Wenn Sie das Produkt nicht sofort zusammenbauen, nicht in einem geschlossenen Raum / luftdicht lagern, sondern an einem belüfteten Ort.

Holz ist ein Naturprodukt und unterliegt Witterungseinflüssen. Um Vergrauung und Rissbildung zu minimieren, können Sie das Produkt mit einer feuchtigkeitsregulierenden Lasur versehen.

Die Montageanleitung ist führend für die Konstruktion dieses Produkts. Erwähnte Masse sind annähernd. Technische Änderungen vorbehalten. Wir raten Ihnen die Anleitung für mögliche, zukünftige Fragen aufzubewahren.

Das Gerät/Produkt muss auf eine ebene Fläche hingestellt werden. Baumrinde, humusreiche Substrate, Gräser und feuchte Substrate können Schimmel produzieren, die das Holz beschädigen und sollen vermieden werden.

Holz ist ein natürlicher Rohstoff. Trotz sorgfältiger Produkthandhabung kann folgendes entstehen: schwinden, sich verziehen, sich ausdehnen, Farbänderung, Harzbildung, natürliche Schimmelbildung. Unbehandelte Oberflächen, die dem Wetter ausgesetzt werden können vergrauen und vergilben. Weil das Holz ständig arbeitet, können Risse oder Maßabweichungen entstehen, die in der Regel keinen Einfluss auf die Statik haben. Grüne Punkte oder Flecken sind auch oft sichtbar weil die Salze im Imprägniermittel auf die Naturharze reagieren. Bäume haben Zweige und daher sind Äste sichtbar. Um diese Äste sind gibt es oft rauere Oberflächen.

Da die oben genannte Punkte die natürlichen Eigenschaften von Holz betreffen, sind sie keinen Grund eine Beschwerde einzureichen.

Imprägniertes und lackiertes Holz soll na etwa 2-3 Jahren erneut gebeizt werden. Mindestens 1 x pro Jahr soll das Holz gereinigt werden. Immer eine feuchtigkeitsregulierende Lasur(Z.b.Offenporig Dünnschichtlasur) verwenden!

Grundsätzlich wird jede akzeptierte Beschwerde durch Versendung neuer Teile erledigt. Bereits montierte Teile oder bereits gebeizte/lackierte Teile können nicht kostenlos ersetzt werden. Es kann keinen Anspruch auf weitreichende Kosten sowie Montage-/Materialkosten (u.a. lackieren und beizen) erhoben werden.

Um die Sicherheit des Geräts zu gewähren muss es regelmäßig auf Beschädigungen oder Mängel überprüft werden. Zum Beispiel: überprüfen ob die Schraubverbindungen noch fest sind, lose Splitter usw. Wenn Sie diese Inspektion nicht ausführen kann Gefahr entstehen. Wenn bei der Inspektion wichtige Mängel entdeckt werden die die Sicherheit beeinträchtigen, müssen sie unverzüglich erhoben werden. Wenn das nicht möglich ist, muss das Gerät vorübergehend außer Betrieb genommen werden bis es repariert wurde.

---

---

---

**(EN) ATTENTION!** This product is intended for private, domestic use (not as public playground device).

Only use this device under adult supervision. Max. user weight: 50 kg. Max. number of children: 4.

This device is intended for outdoor use. We recommend that you unpack the package immediately upon receipt. If you are not going to assemble the product immediately, don't store it in a closed room / airtight but in a ventilated location.

Wood is a natural product and is subject to weather influences. To minimize graying and cracking, you can provide the product with a moisture-regulating stain.

The installation manual is leading for the construction of this product. Mentioned sizes are given roughly. Technical changes are subject to change. Our advice: save your manual for possible future questions.

The product must be positioned on a flat surface. Tree bark, humus substrates, grasses and mostly wet substrates can produce mold that damage the wood and must therefore be avoided.

Wood is a natural raw material that, despite careful product handling can shrink, warp, expand change colour, release resin and cause natural mold formation. Untreated surfaces, that are exposed to the weather, can turn grey and yellow. In addition, cracking or dimensional deviations can occur, due to the fact that wood keeps warping, which generally have no influence on the statics. Also, green dots or spots are often visible because the salts in the impregnating agent react to the natural resins. Trees have branches and therefore knots are visible. There are often rougher surfaces around these knots.

Because above mentioned points concern natural properties of the wood, they cannot be used as reason to submit a complaint.

Impregnated and lacquered wood must be stained again after approx. 2-3 years. The wood must be cleaned at least 1 x per year. Always use a moisture-regulating stain!

In principle, every accepted claim is handled by sending new parts. Parts that have already been assembled or lacquered/stained cannot be replaced free of charge. No claim can be made for costs such as mounting- and material costs (among others lacquering and staining).

To keep the device safe, it must be checked periodically for damage or imperfections, such as: checking the screw connections for tightness, loose splinters etc. If this inspection is not carried out, it might cause danger. If important failures are discovered during the inspection, they must immediately be solved. If this is not possible, the device must be taken out of service temporarily until things have been repaired.

---

---



---

---

**(NL) LET OP!** Dit product is bedoeld voor Privé, huishoudelijk gebruik (Niet als openbaar speeltoestel)

Dit toestel alleen gebruiken onder toezicht van volwassenen. Maximaal gewicht gebruiker: 50 kg.  
Maximaal aantal kinderen: 4

Toestel is bedoeld voor buitengebruik. Wij raden u aan na ontvangst het pakket direct uit te pakken. Indien u het product niet direct gaat opbouwen deze niet in een afgesloten ruimte / luchtdicht opslaan maar op een geventileerde plaats.

Hout is een natuurproduct en is onderhevig aan weersinvloeden. Om het vergrijzen en scheurvorming tot een minimum te beperken kunt u het product voorzien van een vochtregulerende beits.

De montagehandleiding is leidend voor de opbouw van dit product. Genoemde maten worden bij benadering gegeven. Technische wijzigingen zijn onder voorbehoud. Ons advies: bewaar uw handleiding voor mogelijk toekomstige vragen.

Het plaatsen van het toestel/product dient op een vlakke ondergrond te gebeuren. Boomschors, humusrijke ondergronden, grassen en veelal natte ondergronden kunnen schimmels produceren die het hout beschadigen en dienen vermeden te worden.

Hout is een natuurlijke grondstof, waarbij ondanks een zorgvuldige productbehandeling krimpen, kromtrekken, uitzetten, kleurverandering, harsuittreding en natuurlijke schimmelvorming kan ontstaan. Onbehandelde oppervlakken, die aan het weer blootgesteld worden kunnen vergrijzen en vergelen. Daarnaast kan door werking van het hout scheurvorming of maatafwijkingen ontstaan, die over het algemeen geen invloed op de statica hebben. Ook zijn veelal groene puntjes of vlekken zichtbaar doordat de zouten in het impregneermiddel reageren op de natuurlijke harsen. Bomen hebben takken en dus zijn er noesten zichtbaar. Rondom deze noesten zijn veelal ruwere oppervlakten...

Omdat het bij bovengenoemde punten om de natuurlijke eigenschappen van het hout gaat, vormen zij geen reden om een klacht in te dienen.

Geïmpregneerd en gelakt hout moet na ongeveer 2-3 jaar opnieuw gebeitst worden. Minstens 1 x per jaar moet het hout gereinigd worden. Gebruik altijd een vochtregulerende beits !

In principe wordt iedere geaccepteerde claim afgehandeld door toezending van nieuwe onderdelen. Al reeds gemonteerde onderdelen of al reeds geverfde / gebeitste onderdelen zijn uitgesloten van kosteloze vervanging. Er kan geen aanspraak gemaakt worden op verdergaande kosten zoals montage- materiaalkosten (o.a. verven en beitsen)

Om het toestel veilig te houden dient er periodiek gecontroleerd te worden op beschadigingen of onvolkomenheden. Denk hierbij aan: controleren van de schroefverbindingen of deze nog vast aangedraaid zitten, losse splinters enz. ... Het niet uitvoeren van dit controle-onderhoud kan gevaar opleveren. Indien tijdens de inspectie belangrijke defecten worden ontdekt die de veiligheid beïnvloeden, dan moeten deze onmiddellijk verholpen worden. Indien dit niet mogelijk is, dan moet het toestel tijdelijk uit gebruik genomen worden totdat e.a. gerepareerd is.

---

---

## **Dimensional stability, which deviations are allowed.**

In order to inform you as a enduser as well as possible about what you can expect from wood products, it is important to read the information below carefully. This way you know what to take into account and what you can and may expect. As stated before, wood is a natural product and works with the usual tolerances with regard to dimensional stability.

Wood is communicated in standard production sizes. Depending on the finish, quality and wood type, dimensional deviations may occur. We therefore advise not to calculate in advance with exact communicated sizes. Always take into account the shrinkage and expansion of wood, which means that length and width measurements may differ.

Dry and warm wood shrinks, wet and cold wood expands. Don't underestimate this. Sizes of coniferous wood such as larch, spruce and pine, which we mainly use in our products, have a strong effect. But this is also the case with various hardwood species.

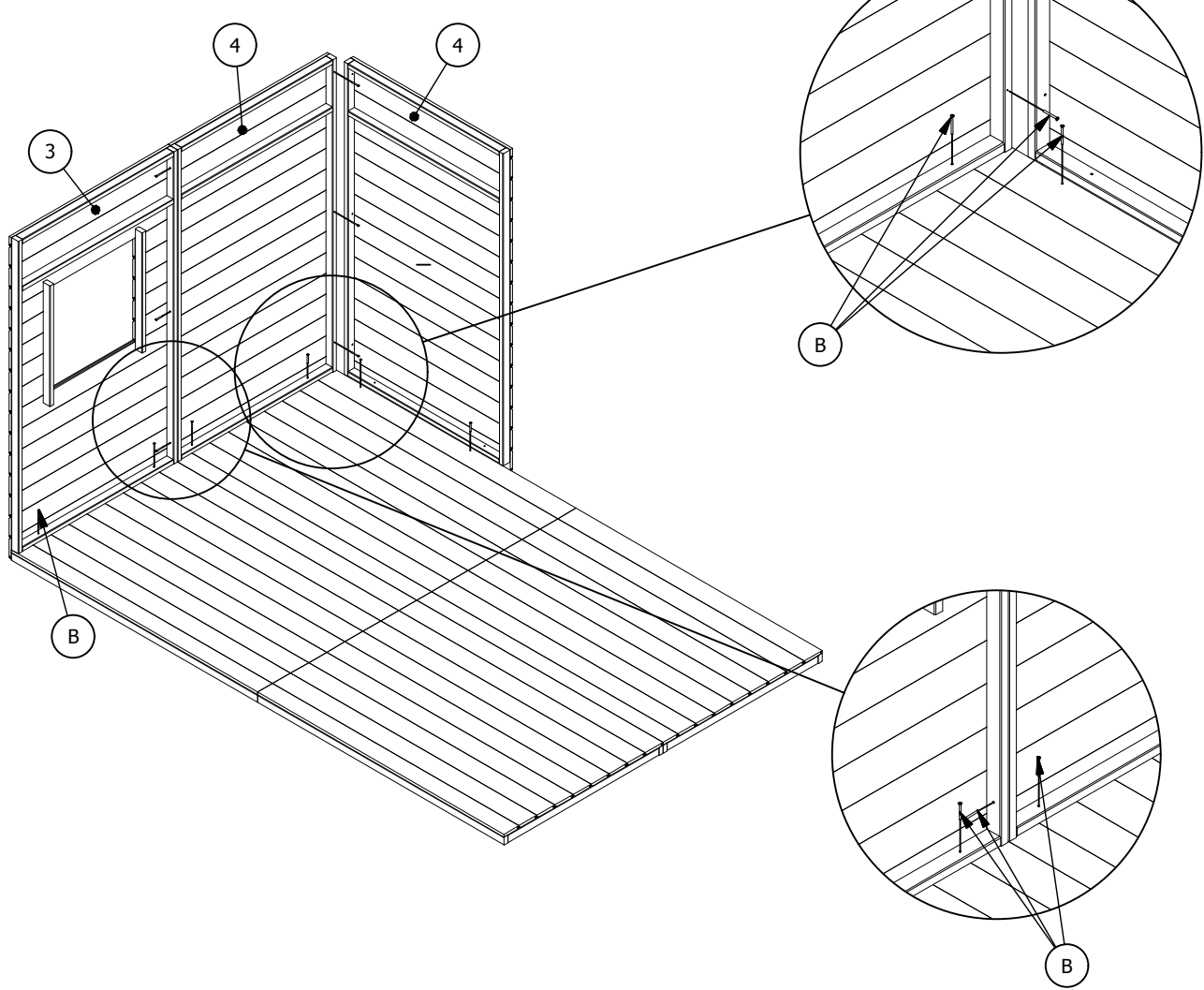
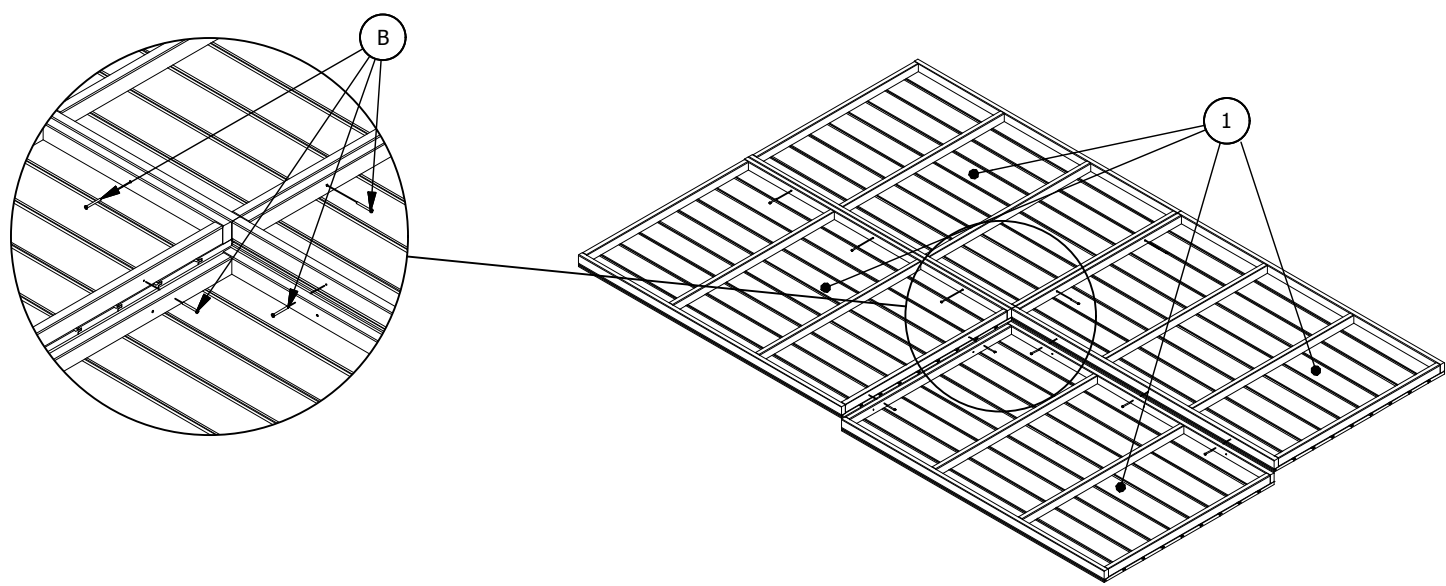
Our purchasing department only purchases A-quality. However, the following deviations are possible:

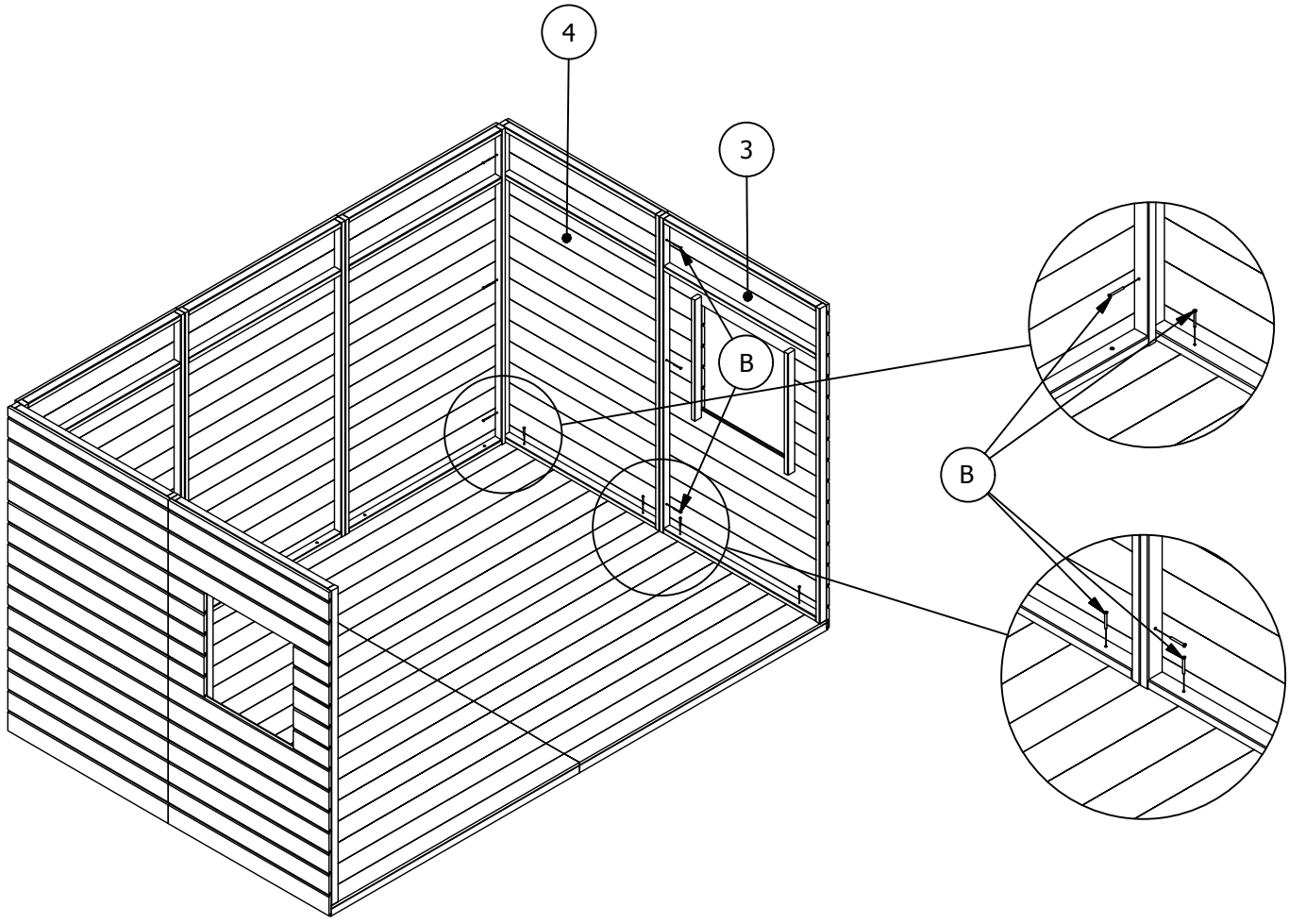
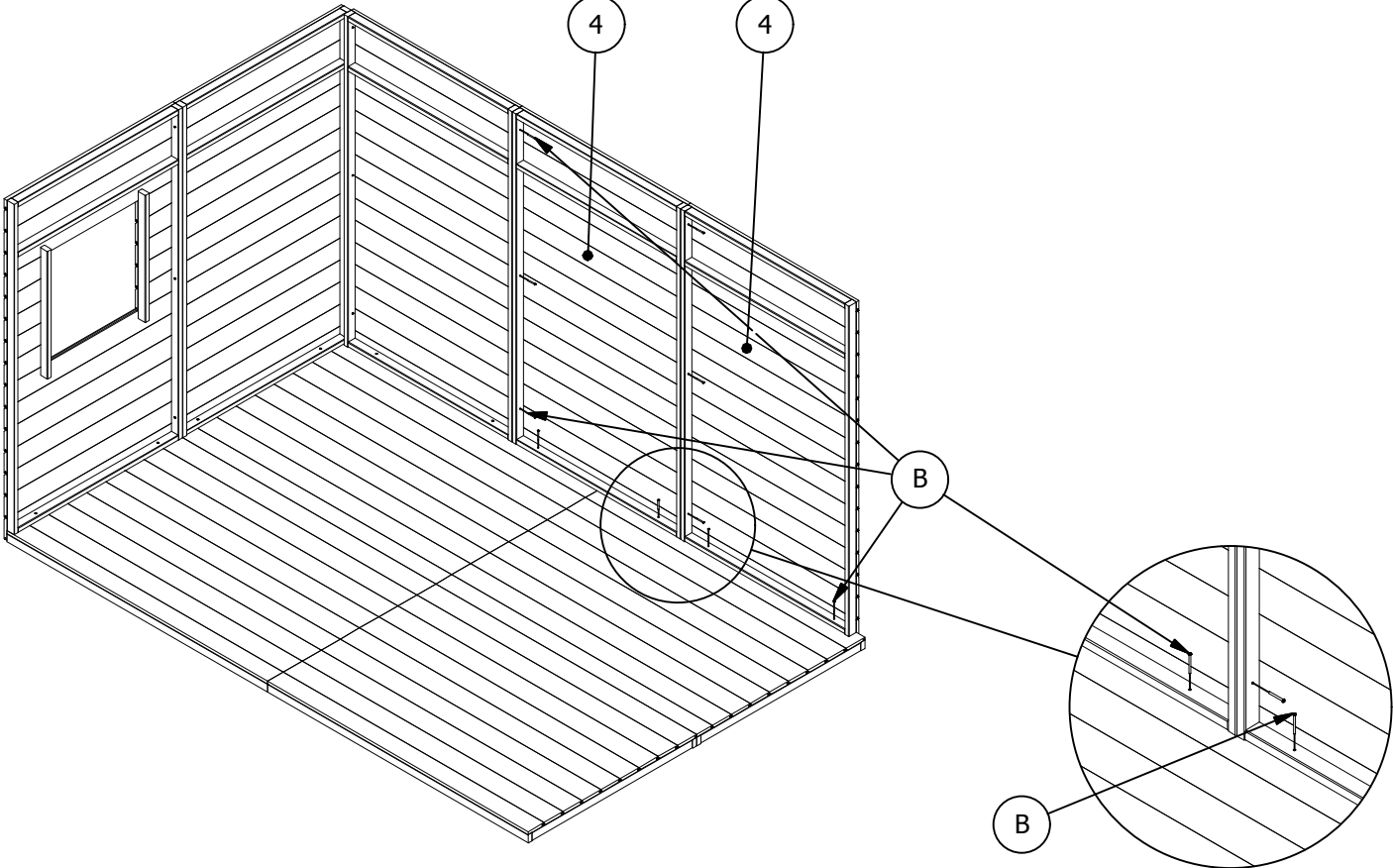
**Length size:** maximum allowed difference 1.5%.

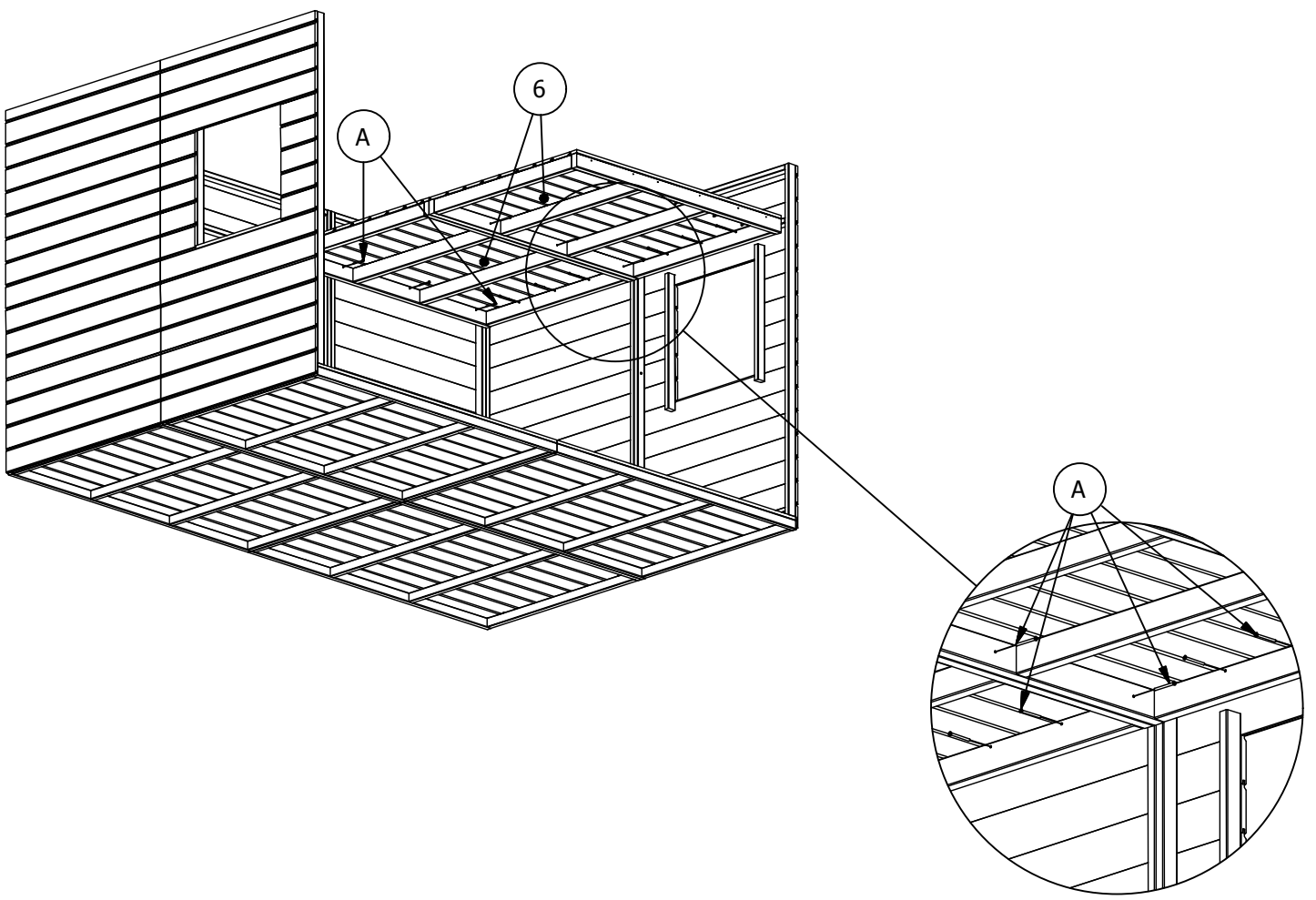
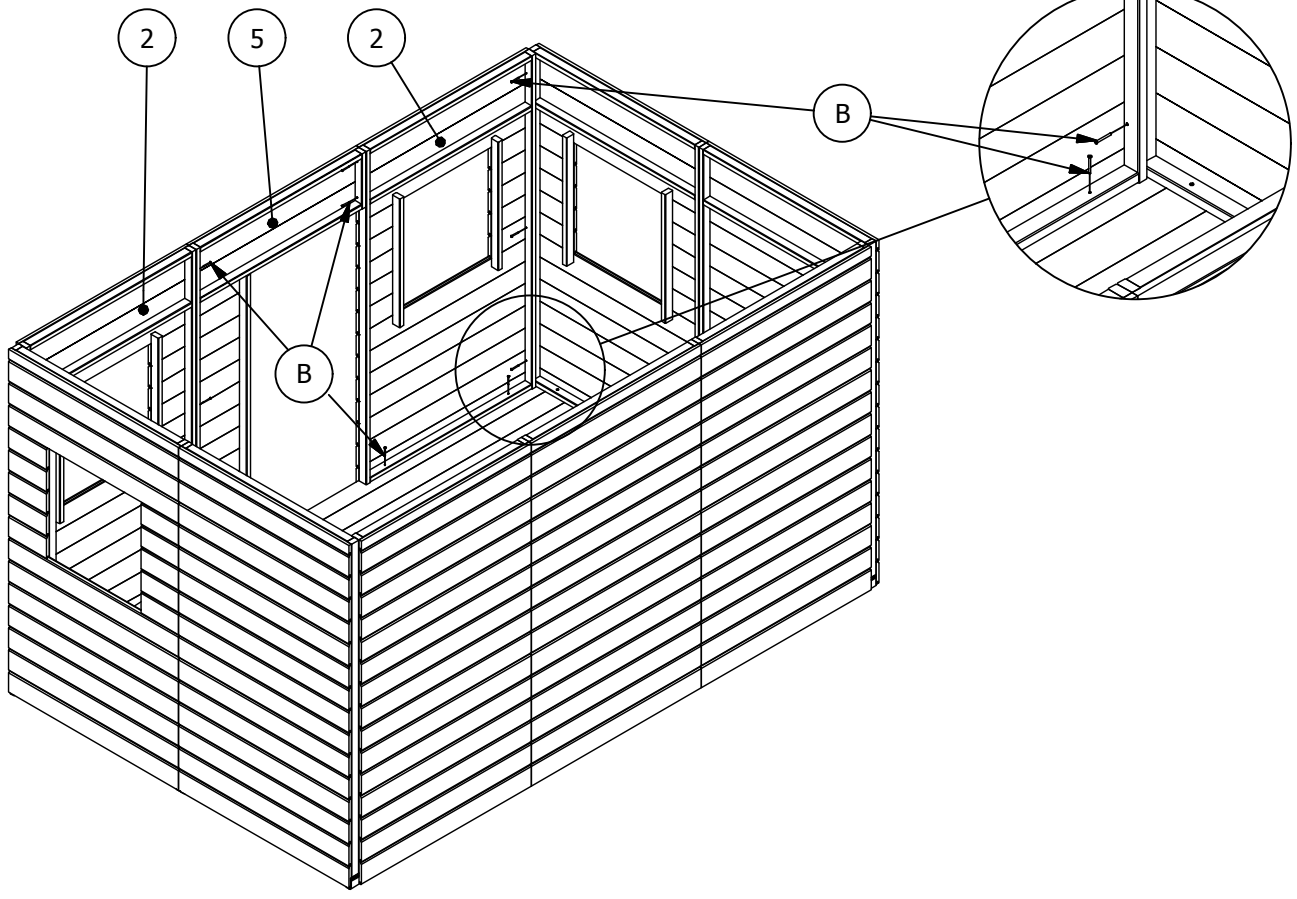
**Width:** maximum permitted difference 4% for hardwood (example: a decking board 14.5 cm wide, can vary from 14 to 15 cm due to shrinkage and expansion) and **6% for softwood.**

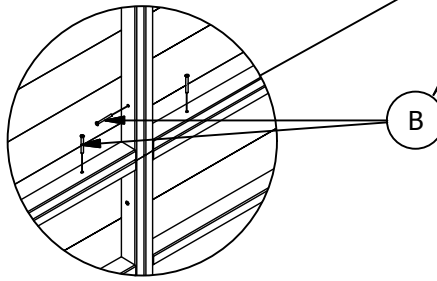
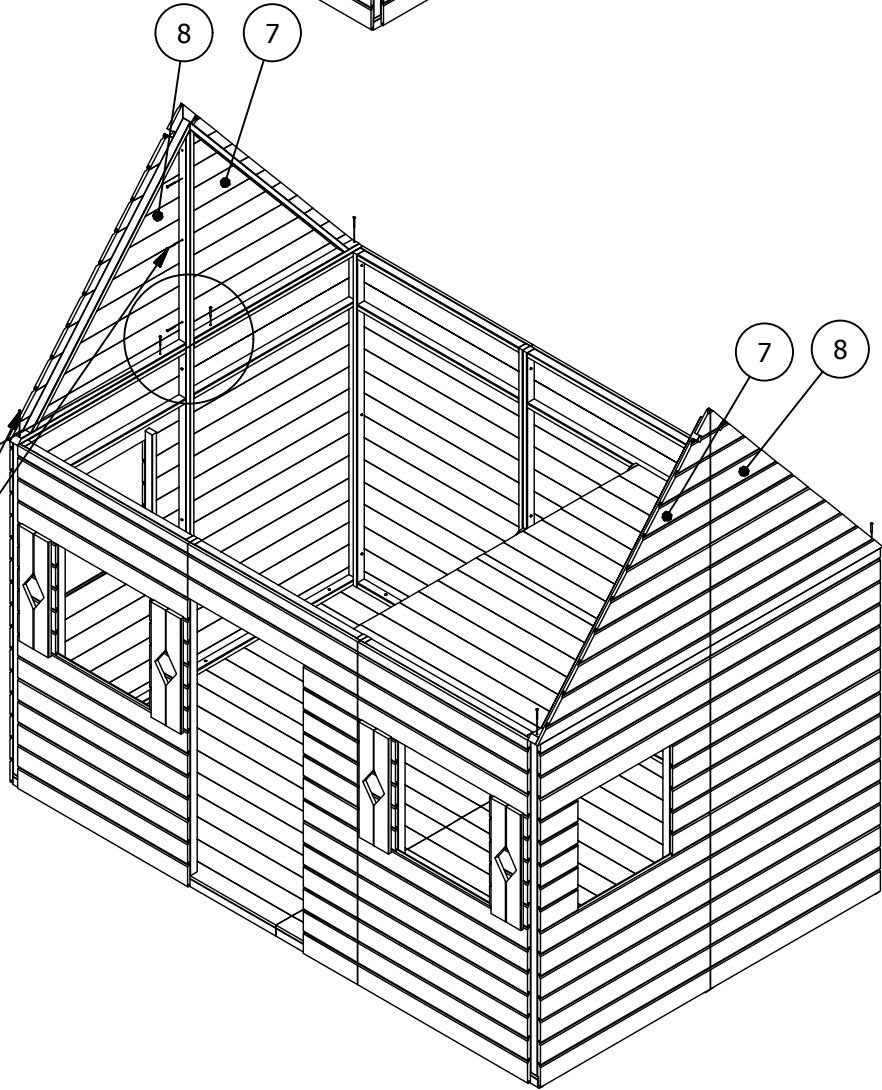
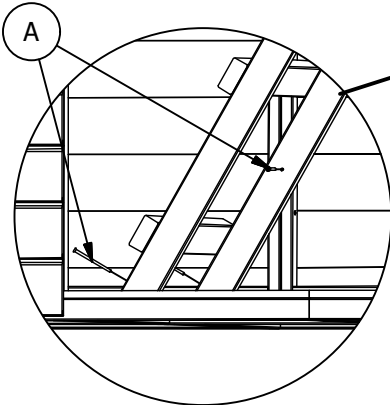
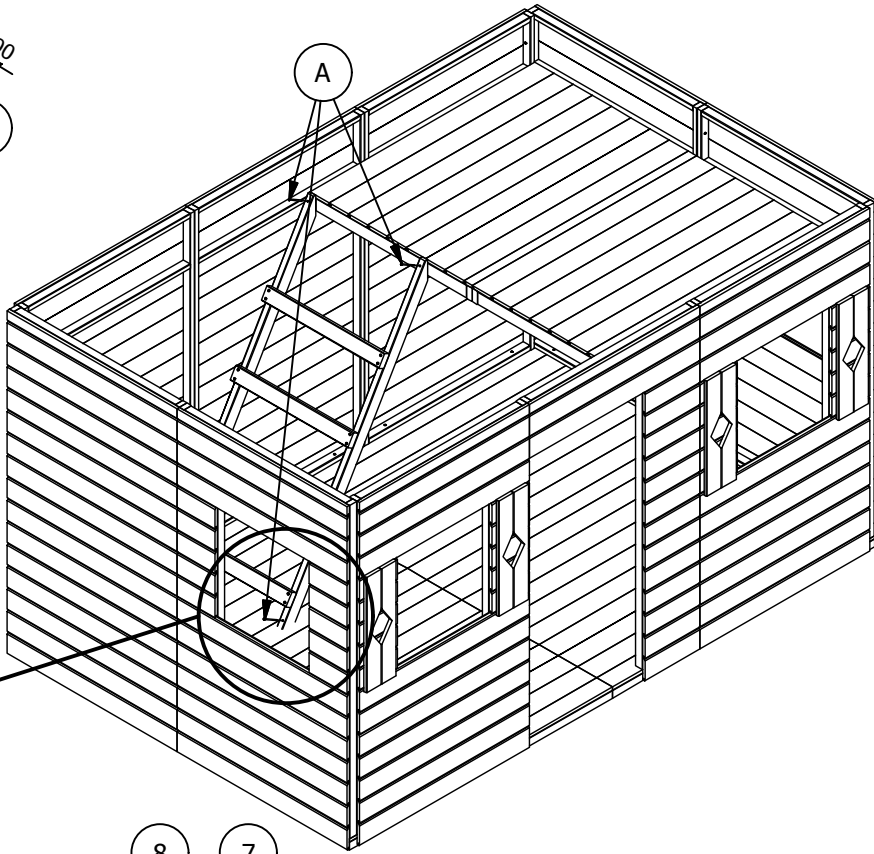
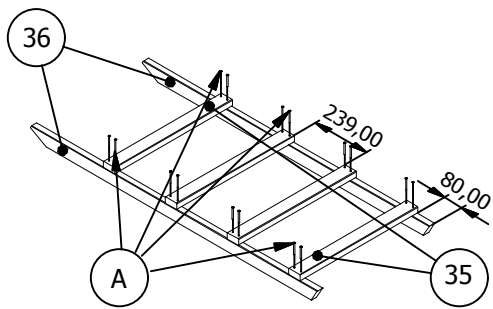
**Thickness:** maximum permitted difference 4% for hardwood and **6% for softwood.**

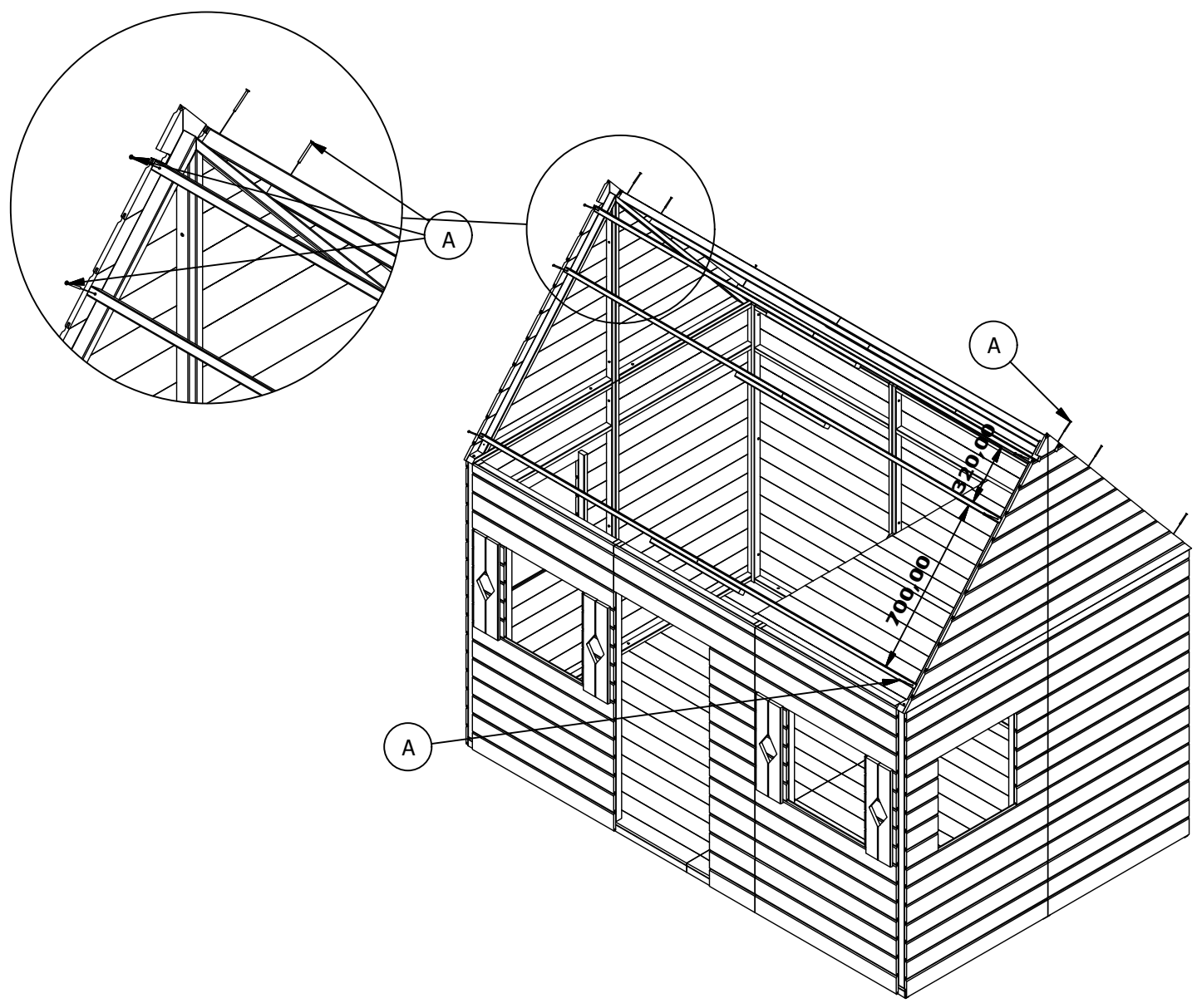
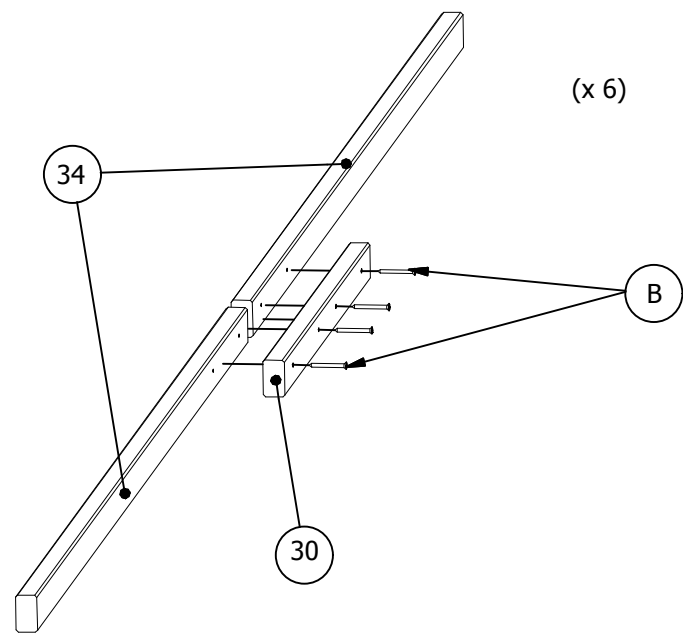
**Shape retention, twisting and warping of wood:** In wet weather, posts and beams in particular can sometimes warp because they are damp at the top and dry at the bottom. Even in extremely hot conditions, wood that is exposed to sunlight can shrink too quickly, resulting in a change in shape.

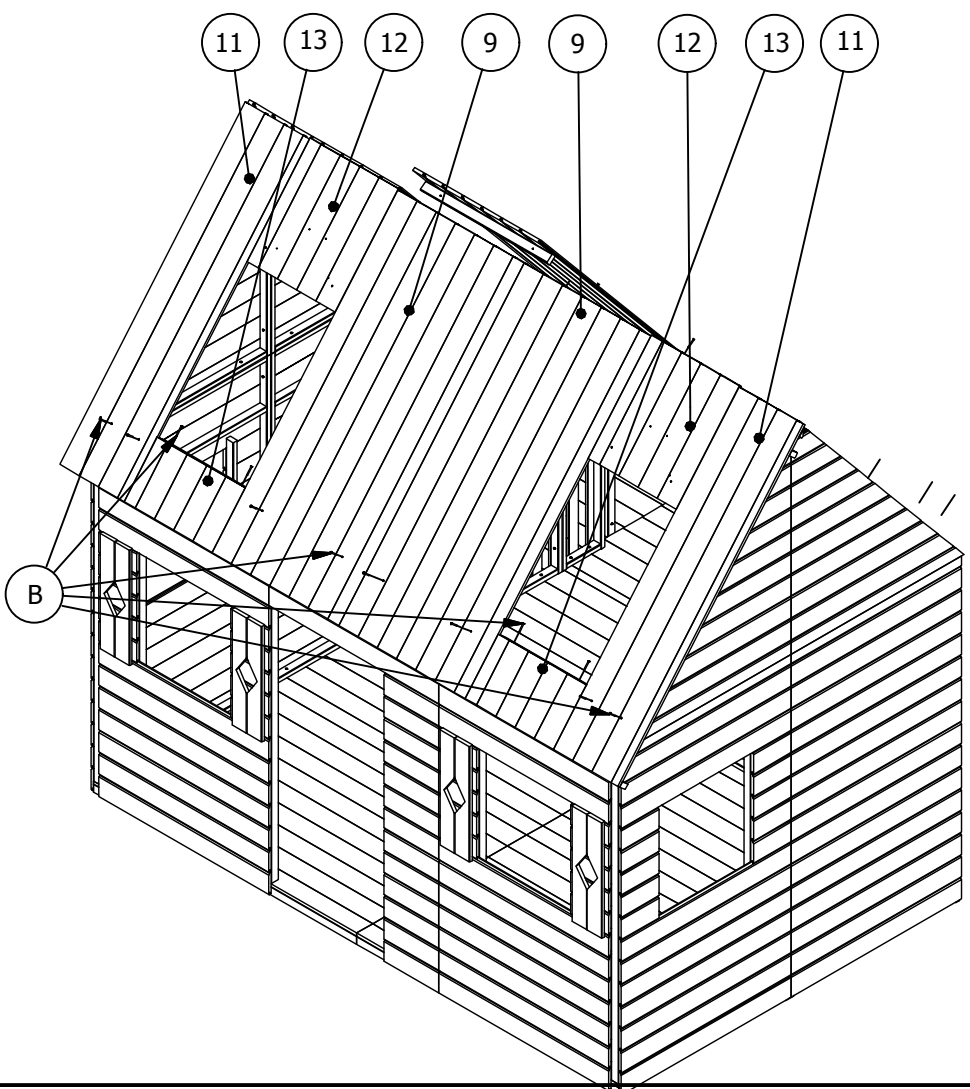
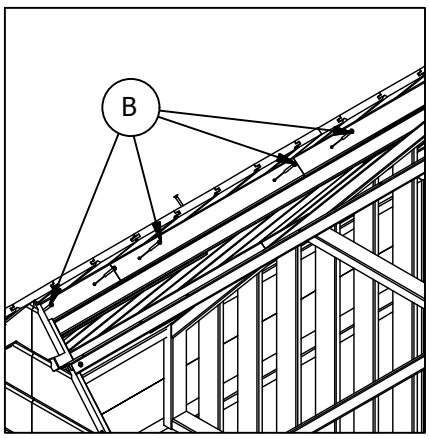
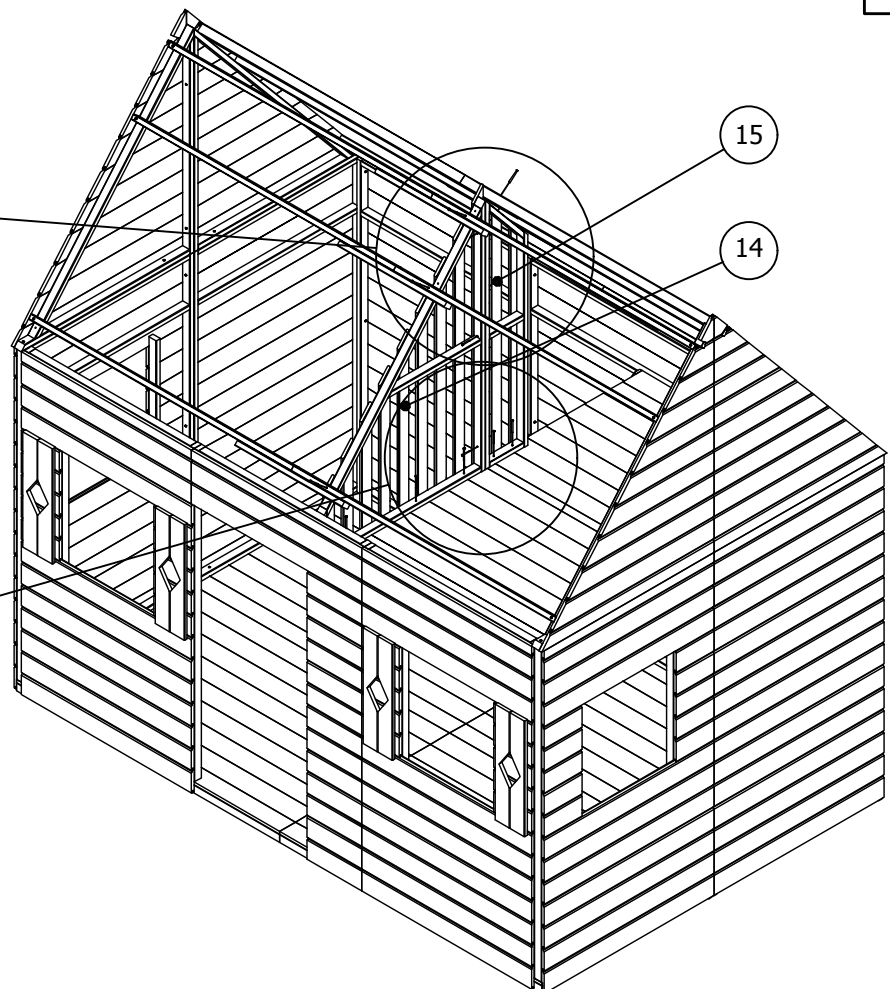
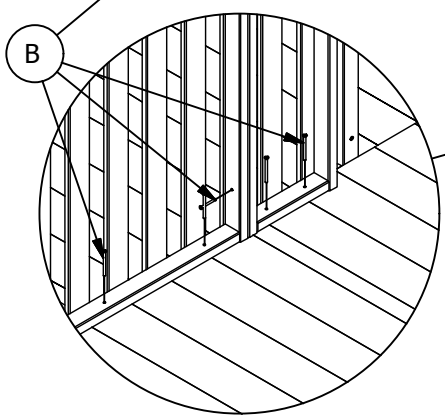
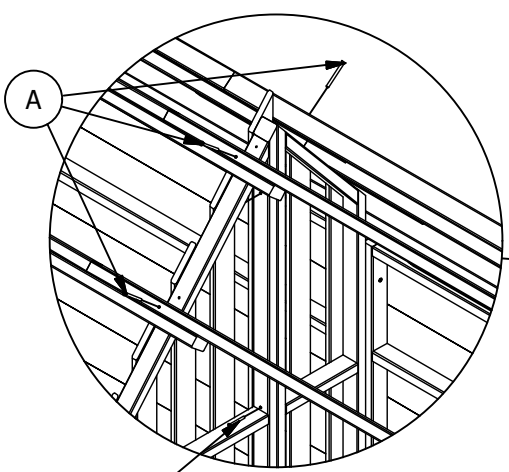




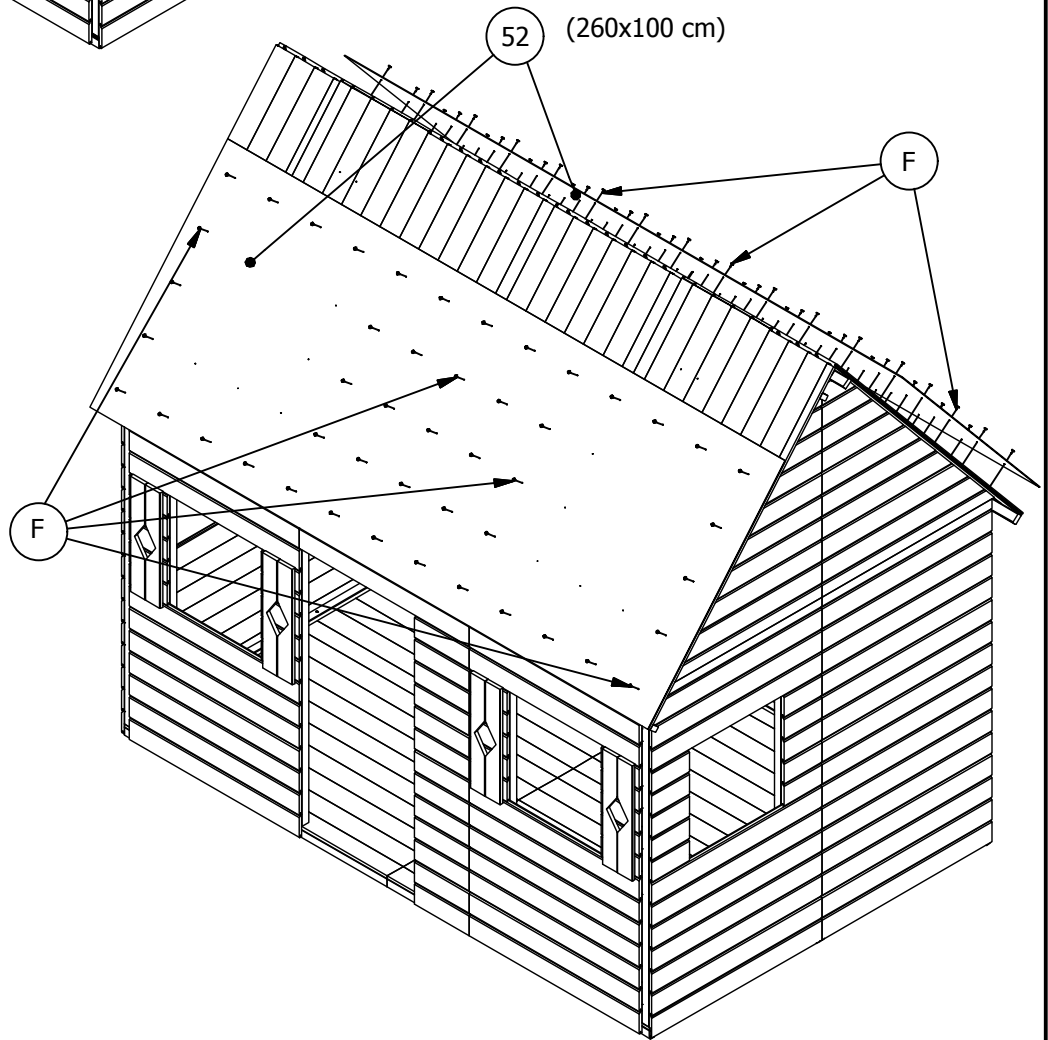
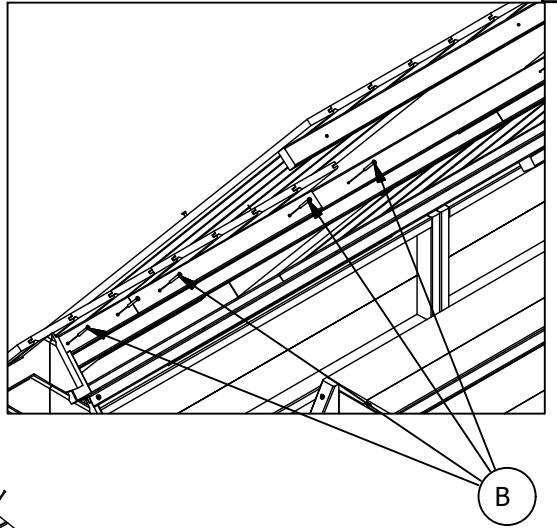
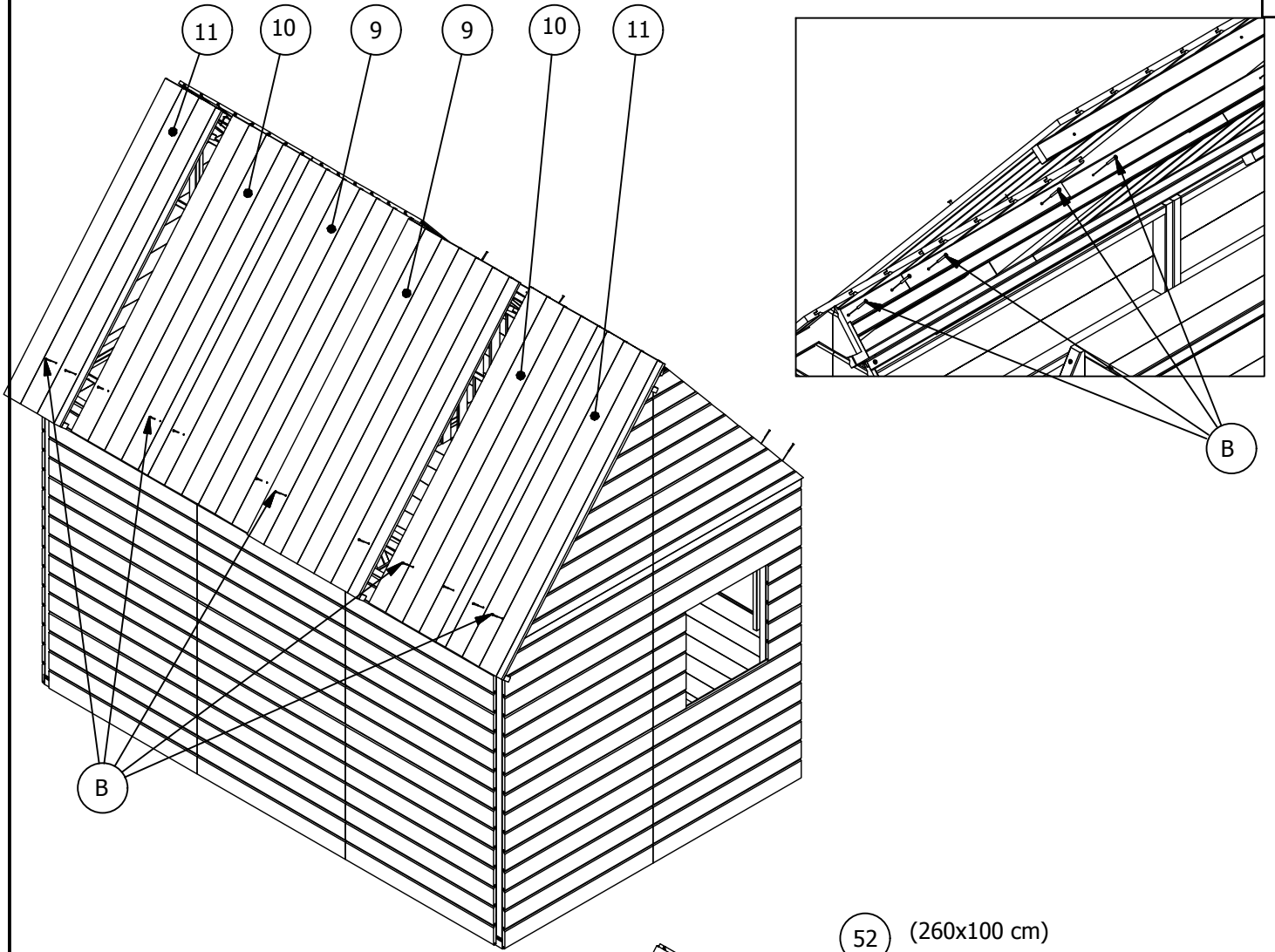


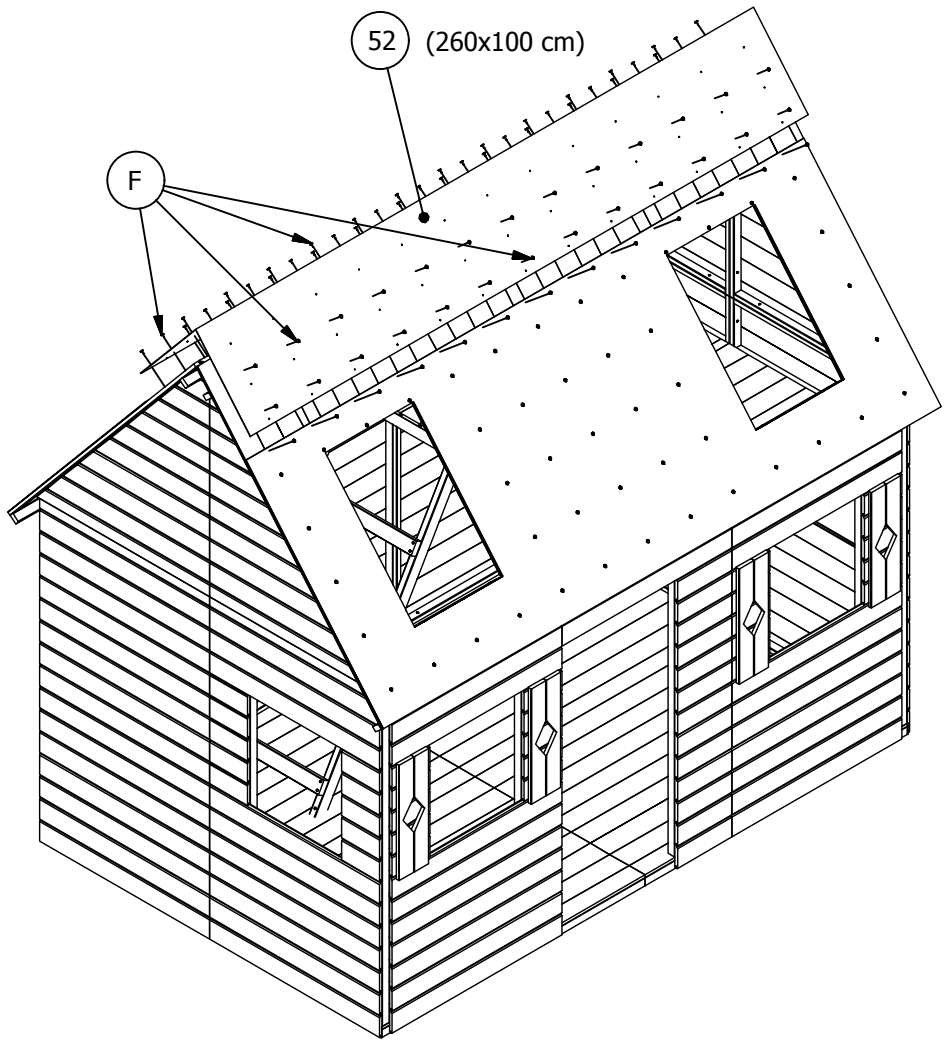
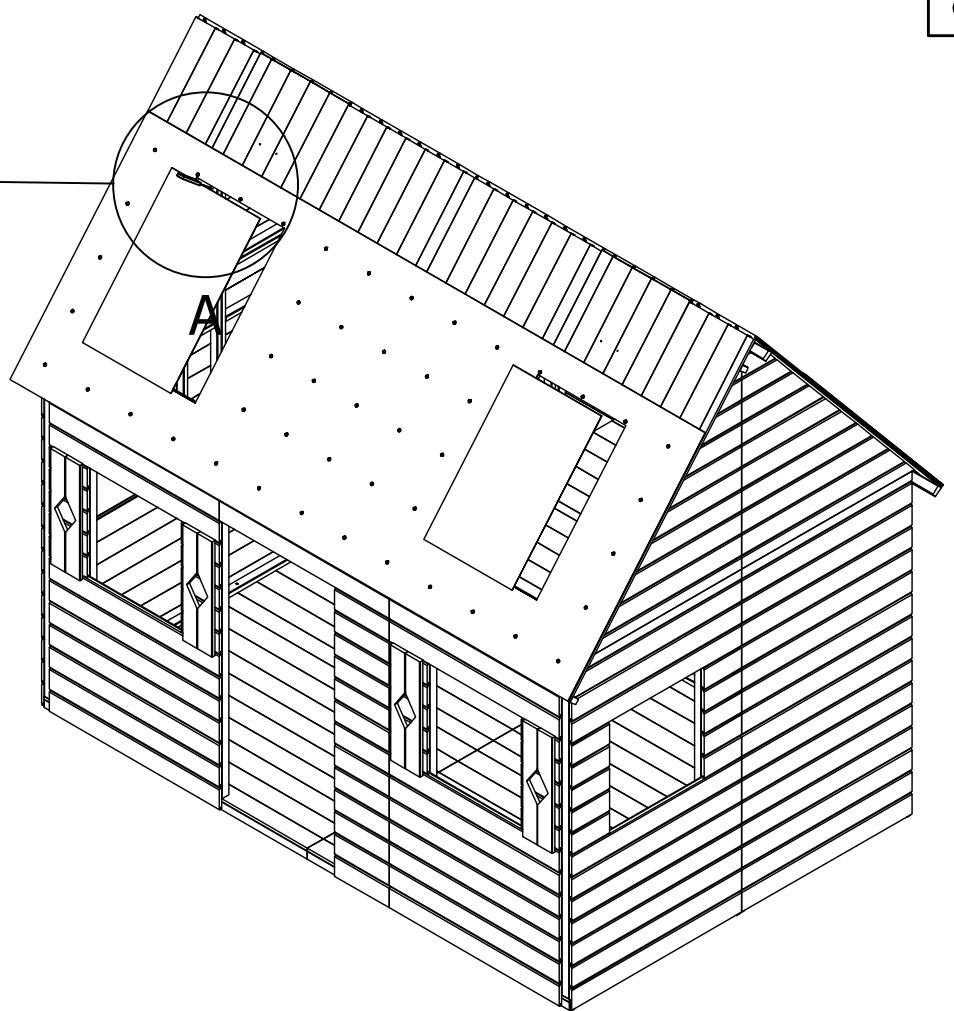
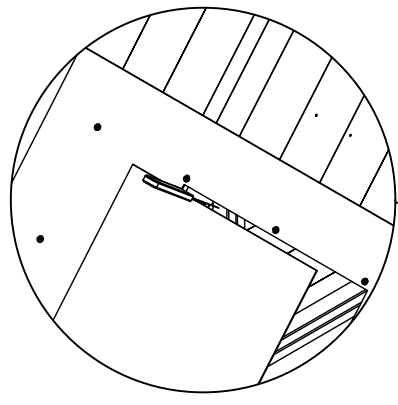


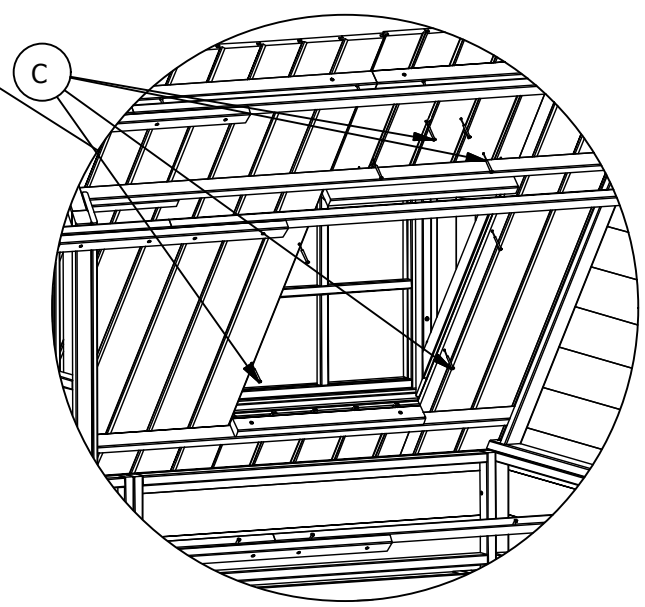
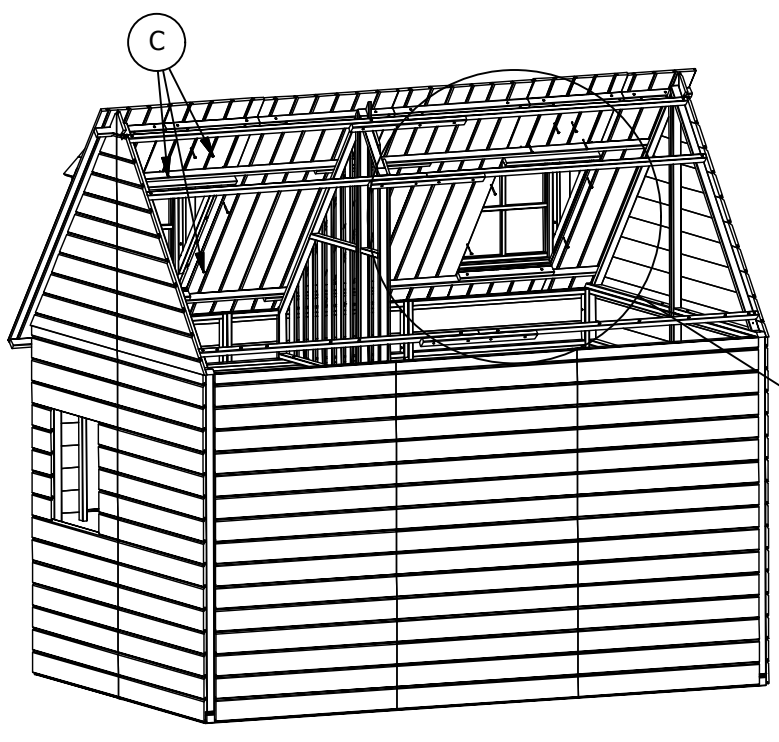
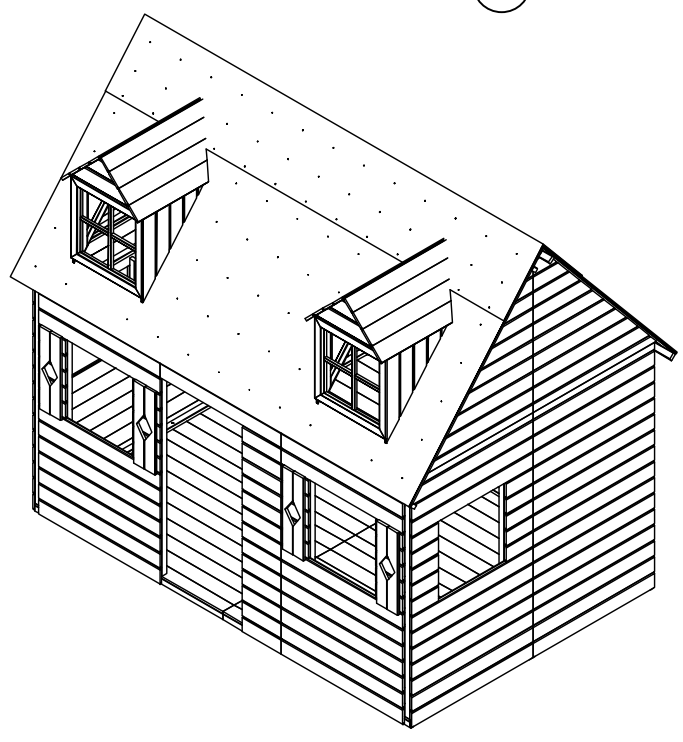
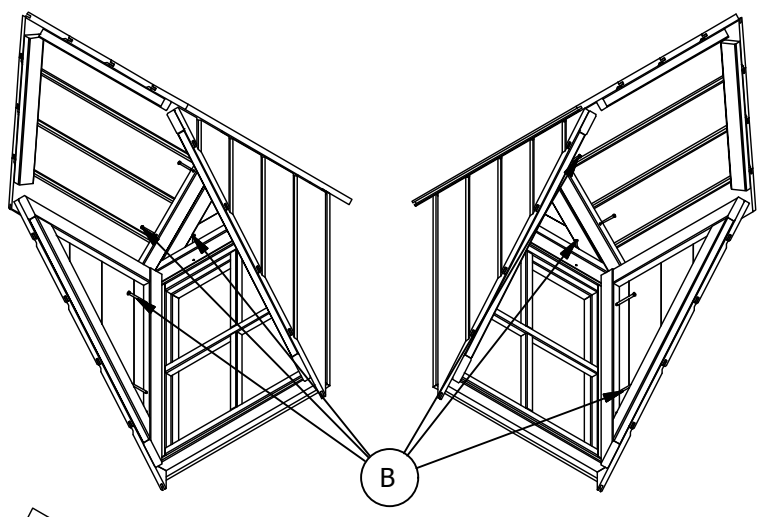
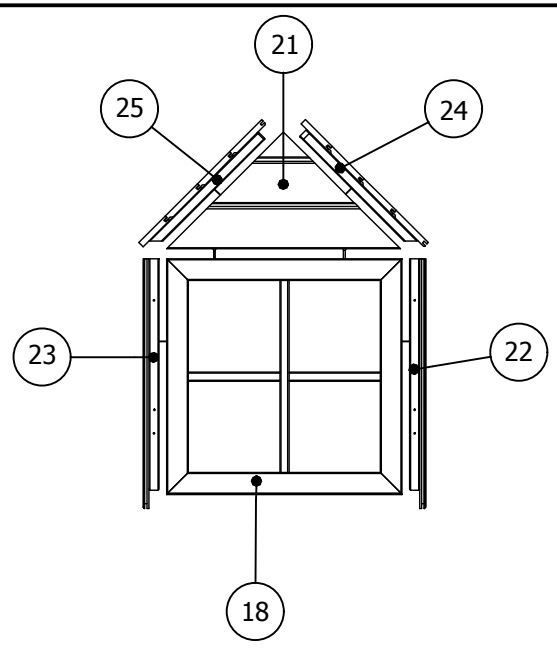


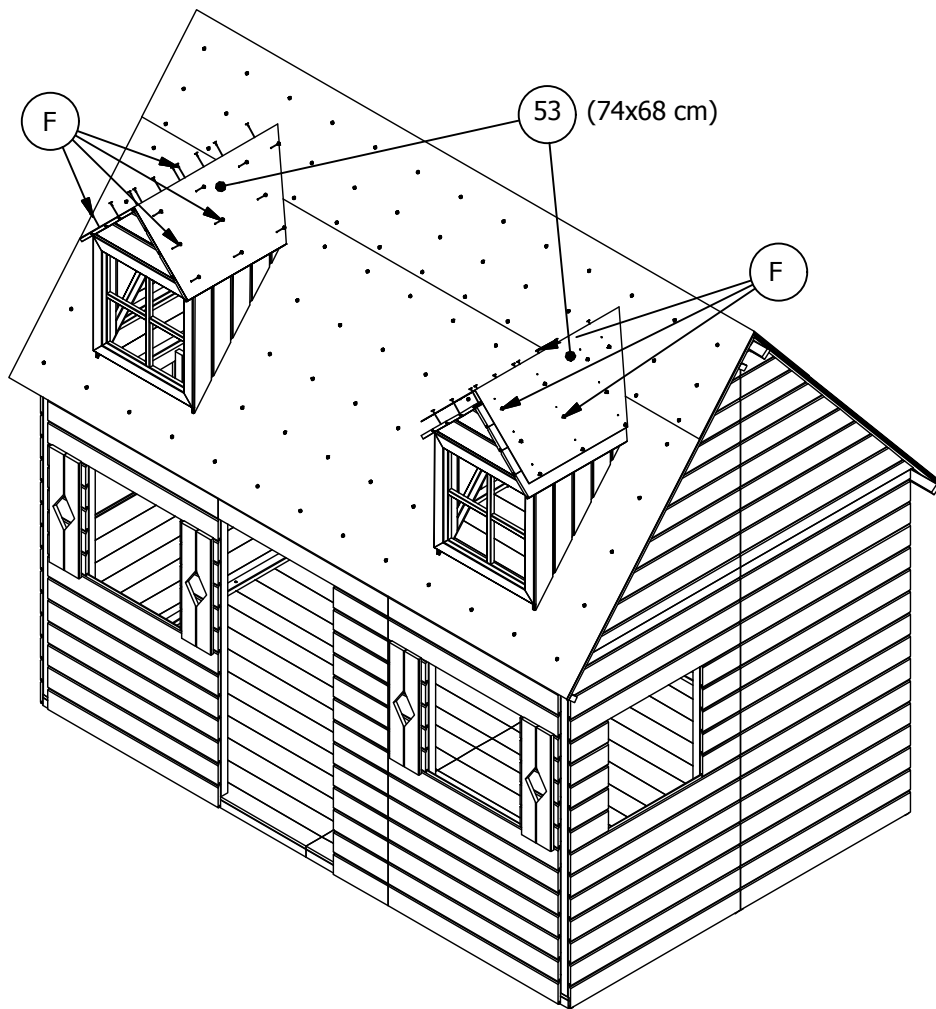


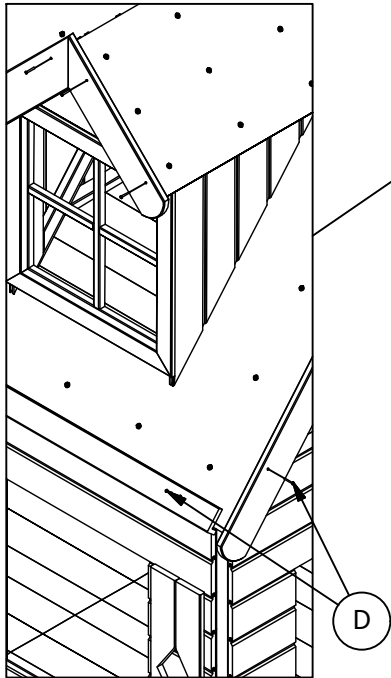
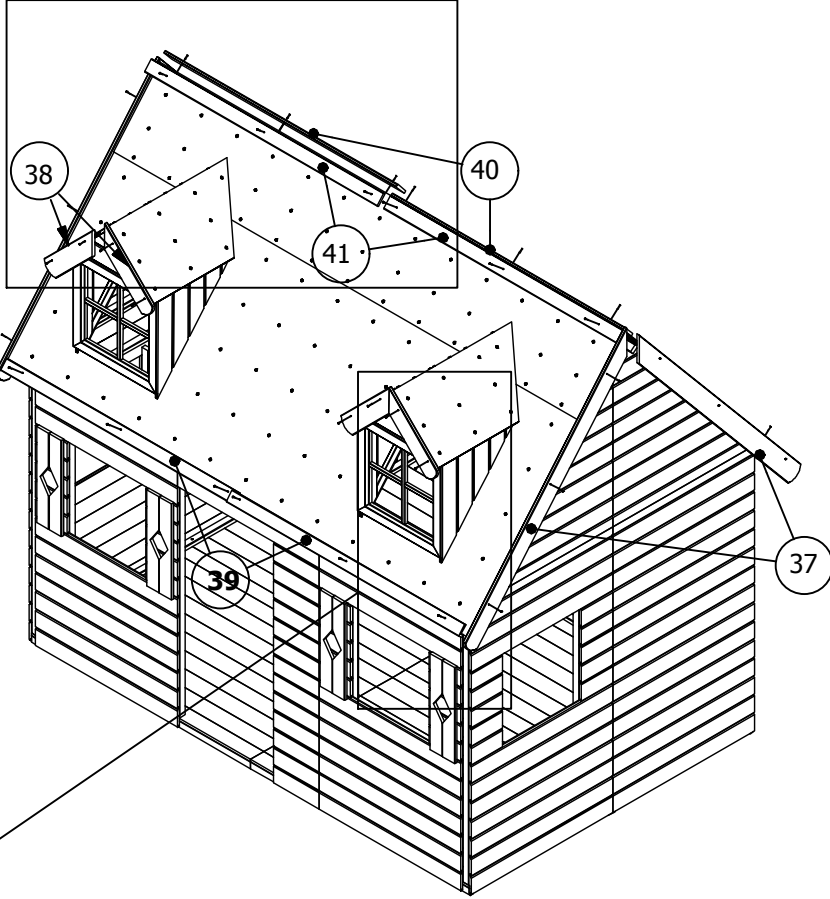
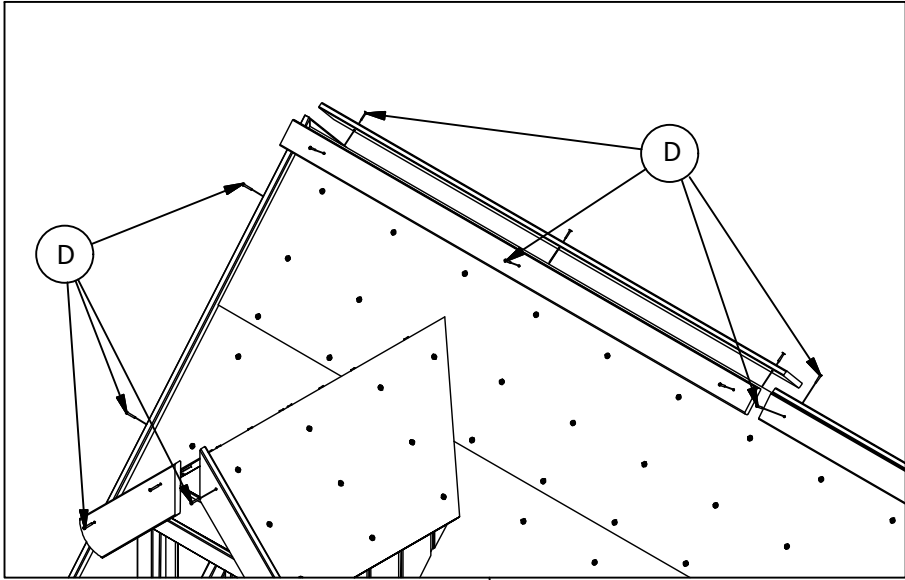


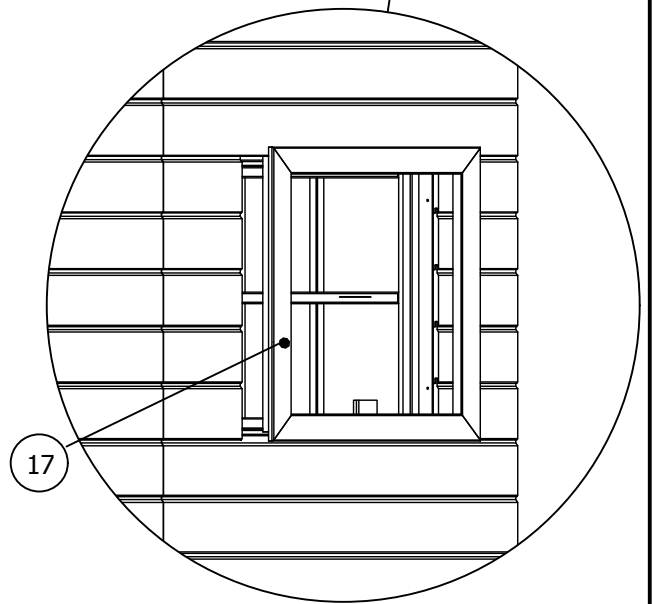
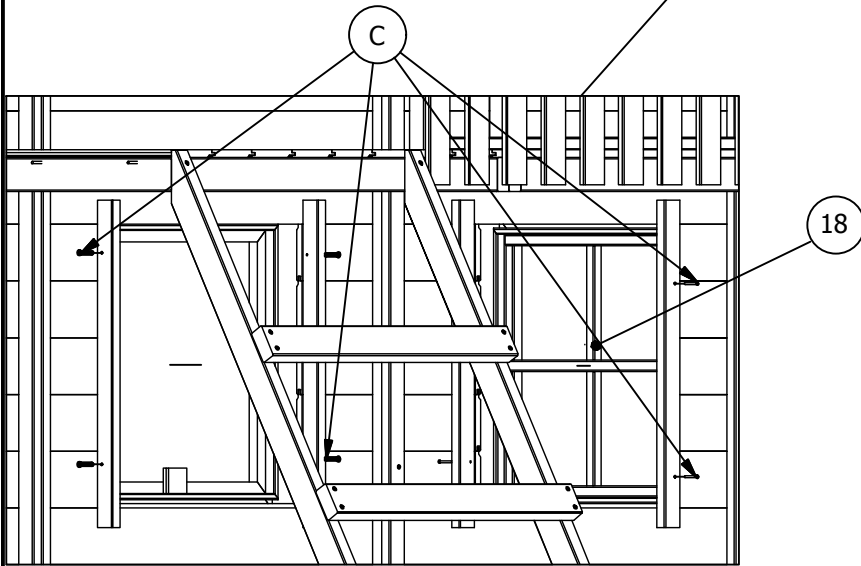
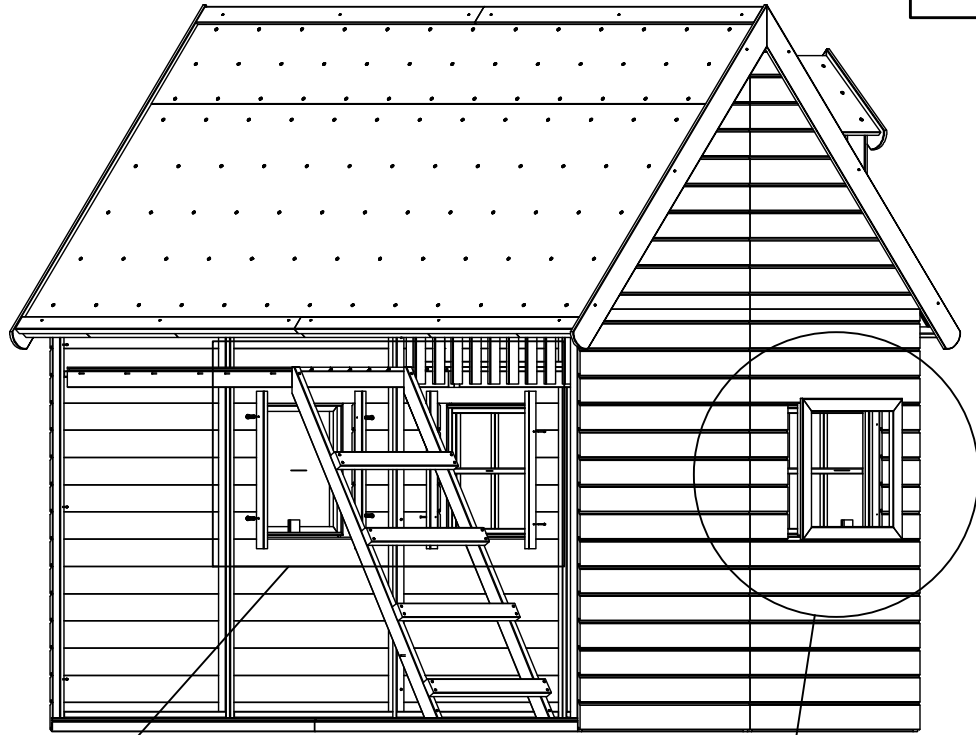


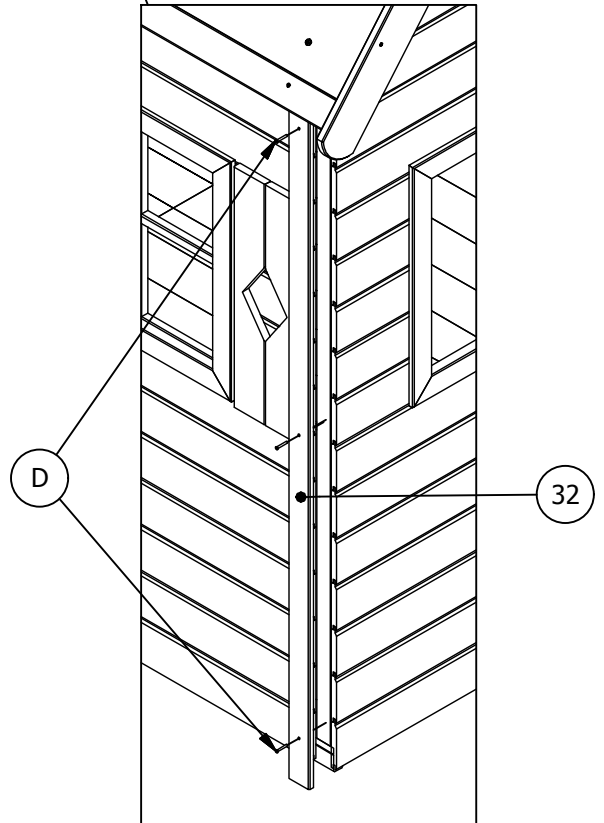
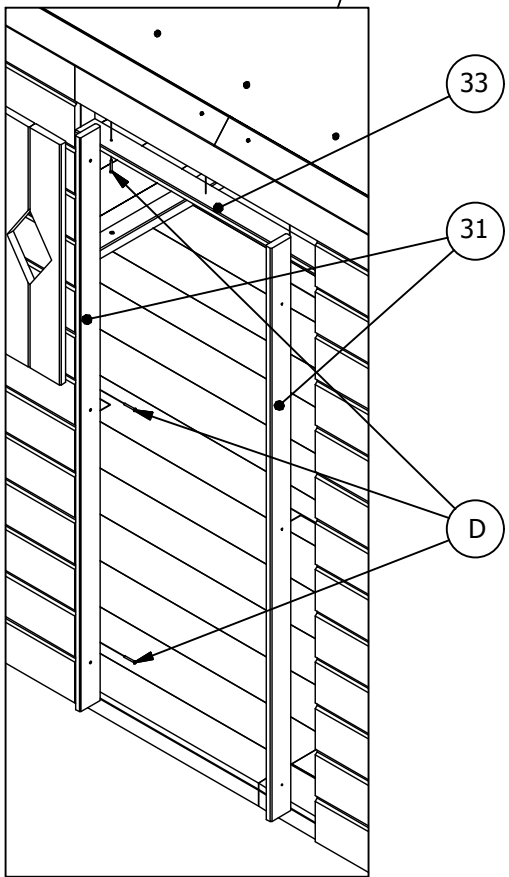
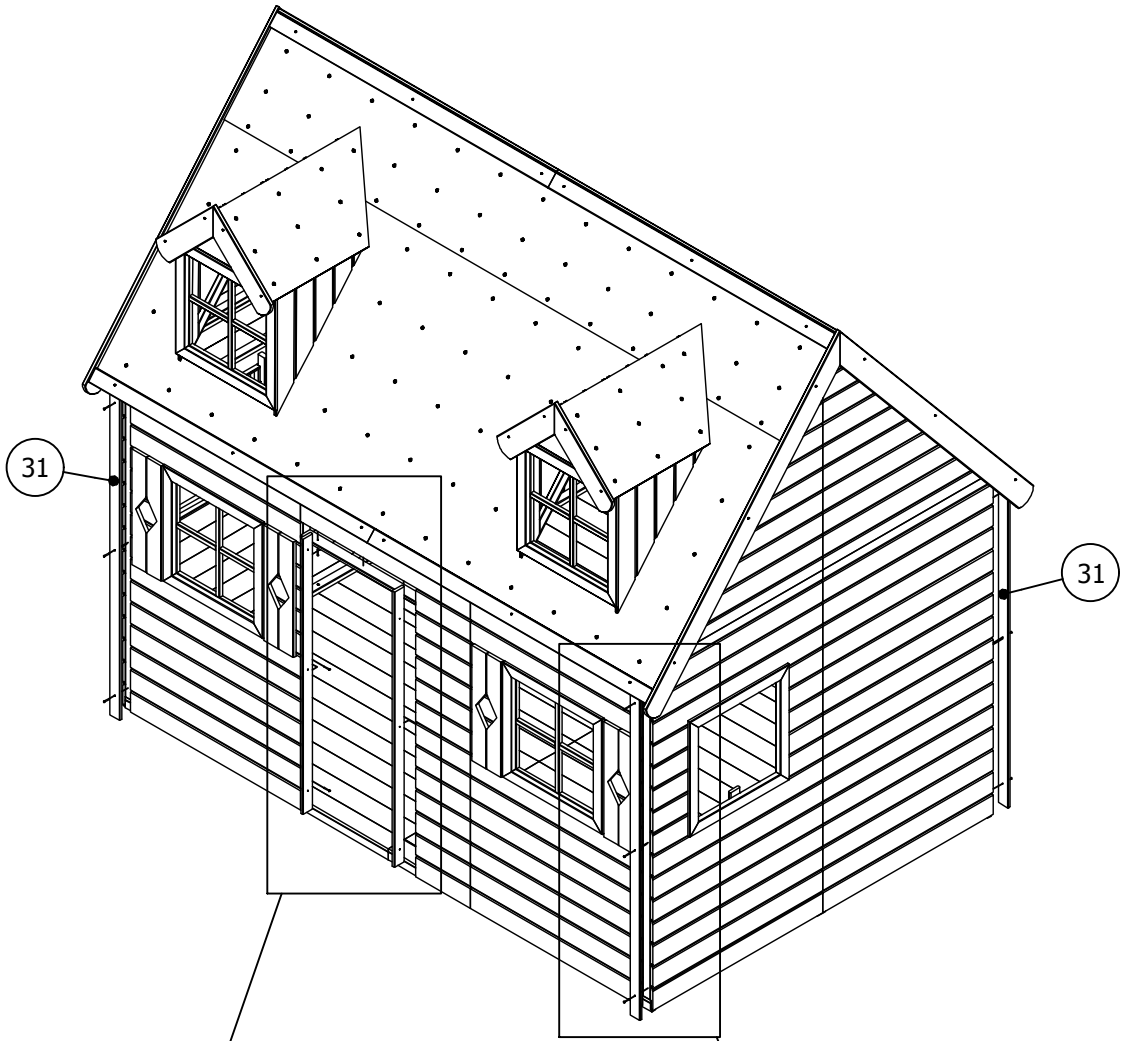


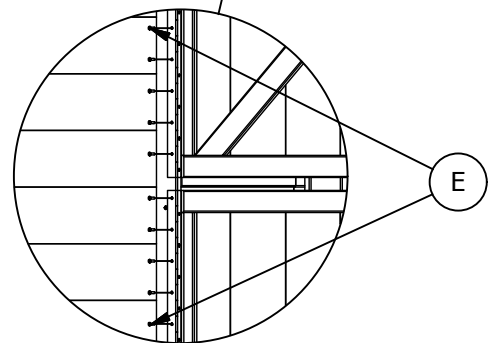
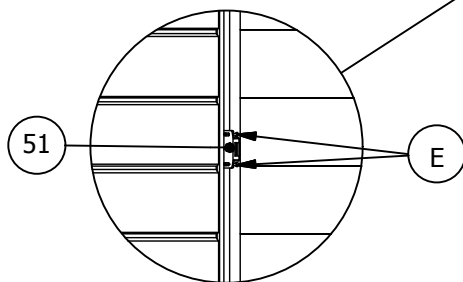
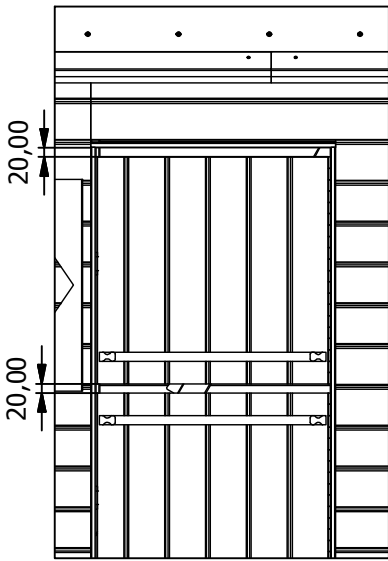
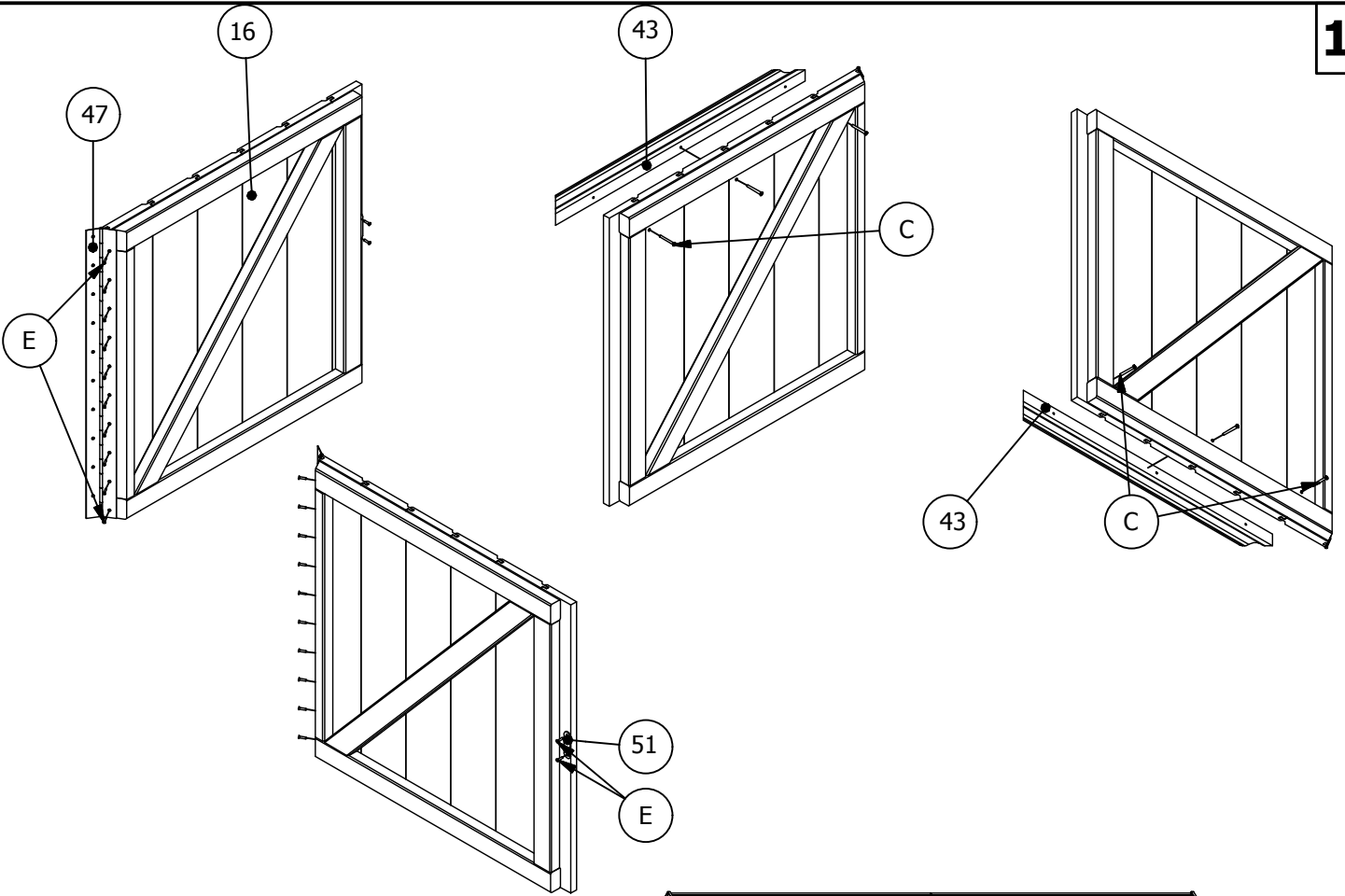




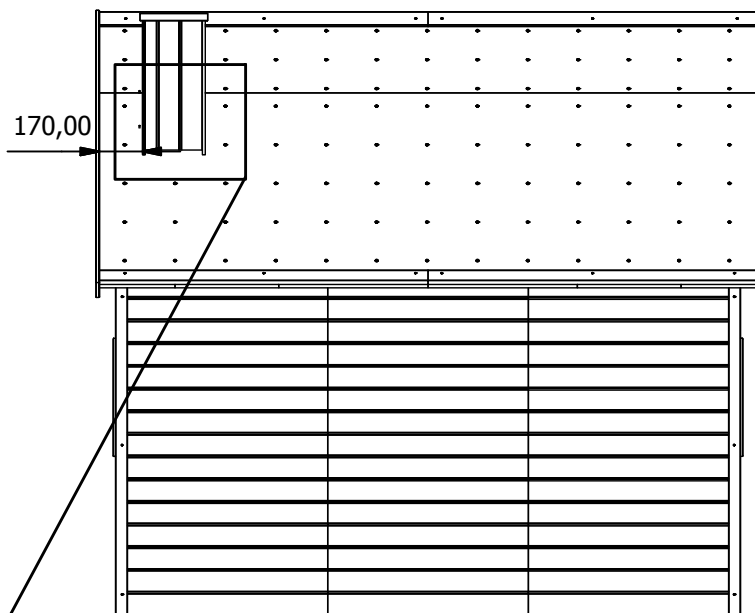
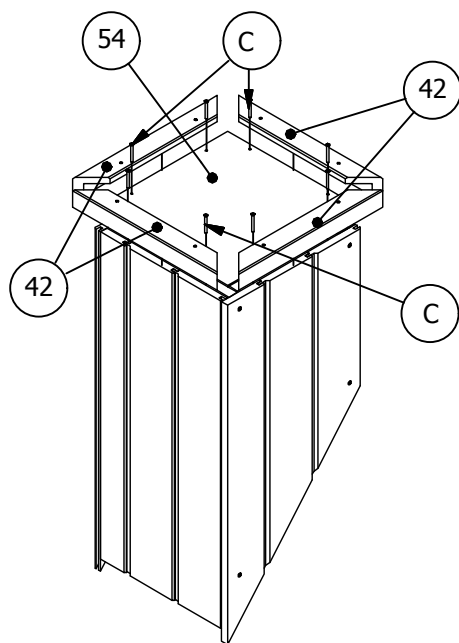
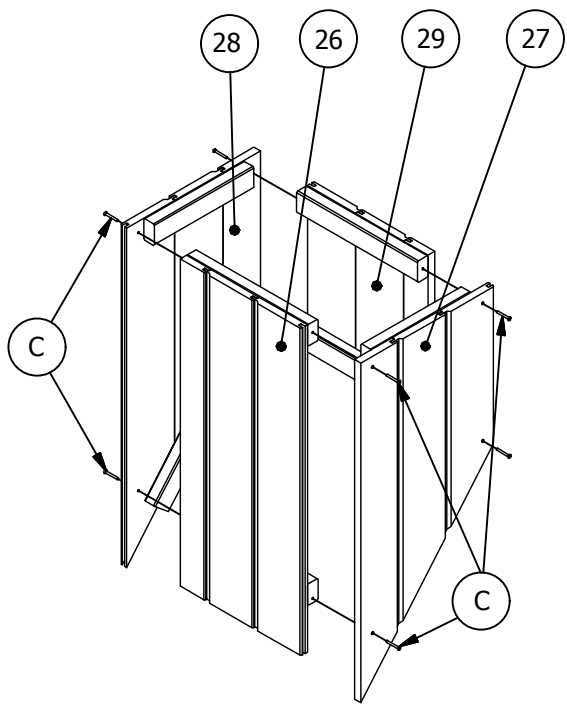


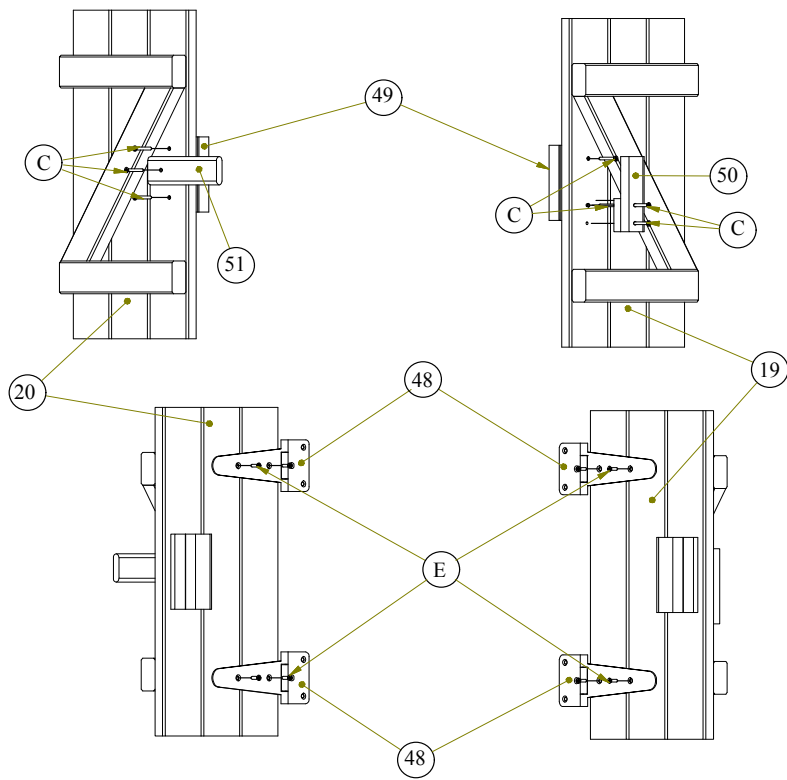




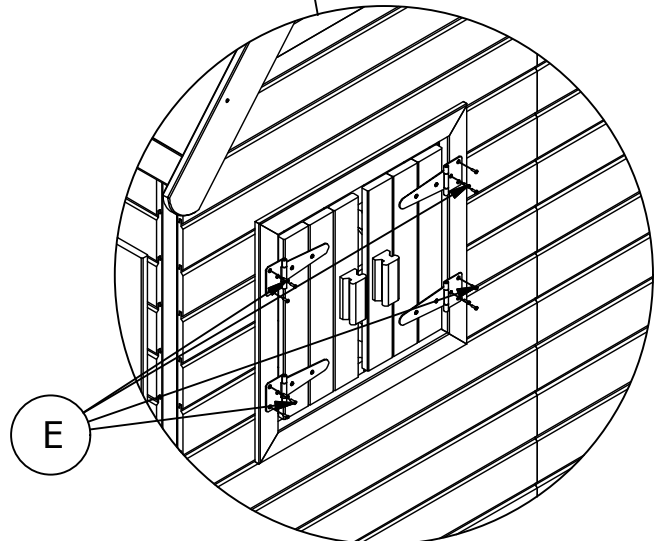
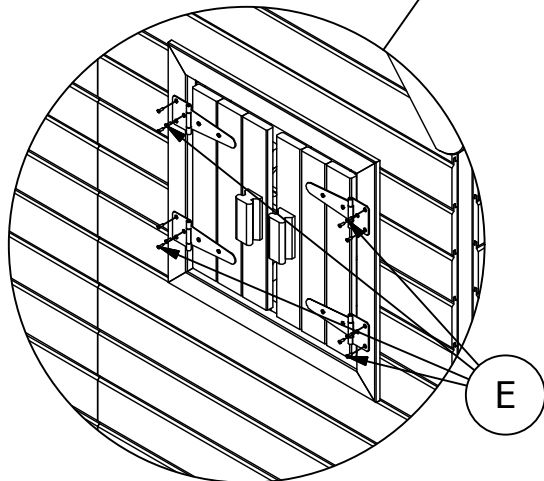
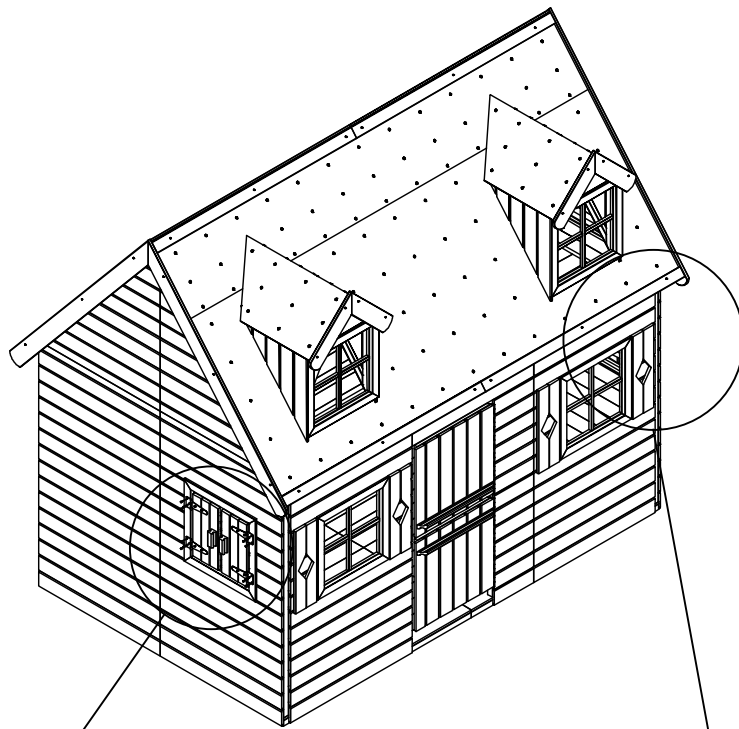
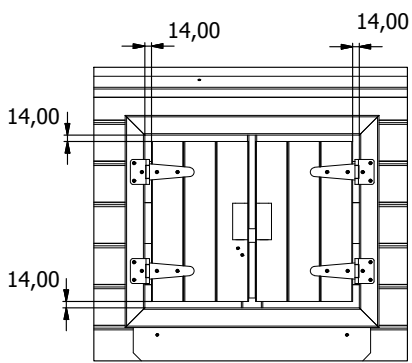


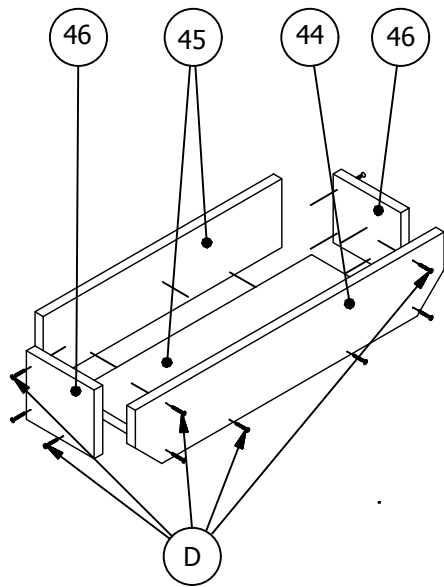




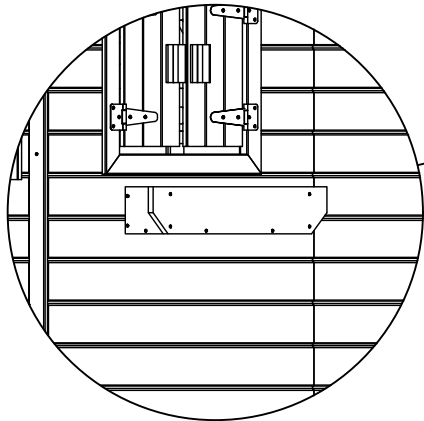
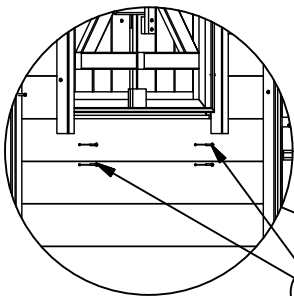


Fingerprotection!

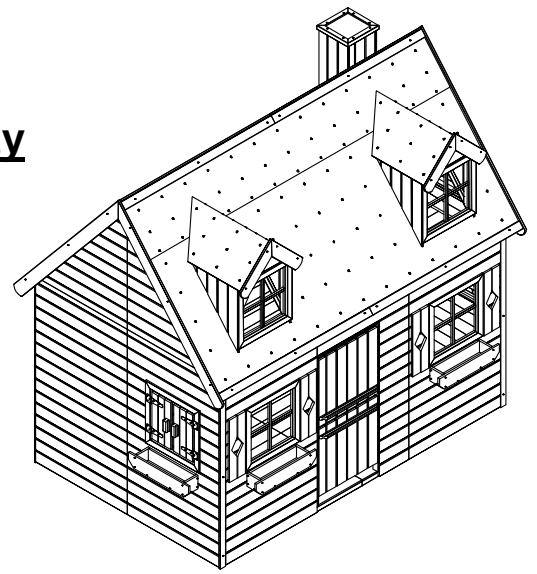




x 4



# Declaration of Conformity



**1. Article numbers:** EAN: 8718868713780

**2. Manufactured:** Prestige-Garden  
Stationsstraat 38A  
3881 AD Putten  
The Netherlands

**3. This declaration of conformity is issued under the sole responsibility of the manufacturer:**

Prestige-Garden  
Stationsstraat 38A  
3881 AD Putten  
The Netherlands

**4. Object of declaration:** Country Cottage / Barcelona (P-G)

**5. References to the relevant harmonised standards used or references to the specifications in relation to which conformity is declared:**

Directive 2009/48/EG  
EN 71-2+A1:2014-06  
EN 71-3:2019  
EN 71-1:2014+A1:2018A  
EN 71-8:2018A  
Impregnation Wolmanit CX-8WB

**6. Signed for and on Behalf of Prestige-Garden**

Putten, 01.10.2021  
Janco de Bruin

A handwritten signature in black ink, appearing to read 'J de Bruin', with a horizontal line underneath.