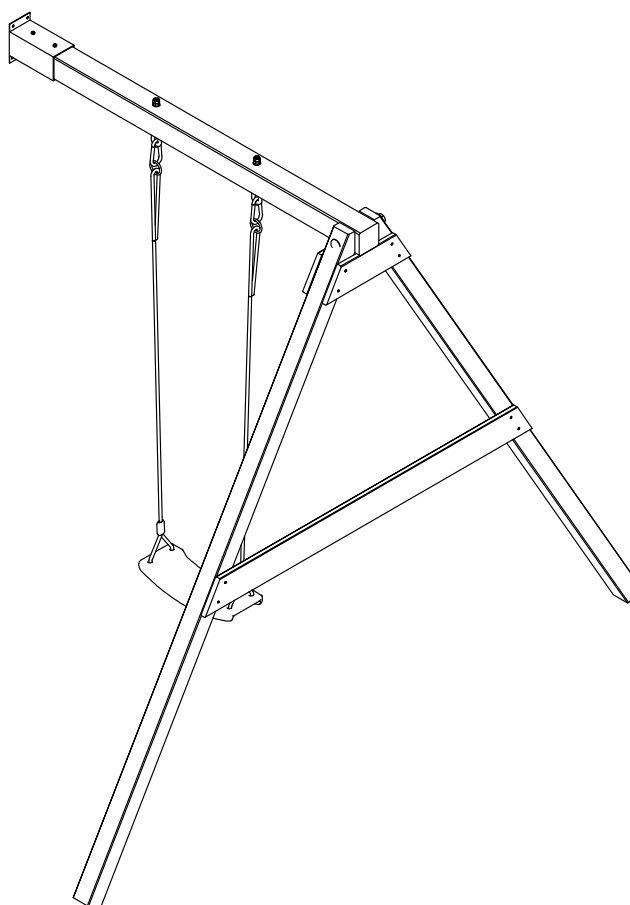


EAN: 8718868713698
Art. nr.: 1369



Swing Set / Swing module (P-G)



**Warning! Only
for domestic use.**

**Outdoors use
only!**

**Keep this manual
in case it's needed
later!**



max 50 kg

Warning!
Maximum weight of a single user -
50 kg.



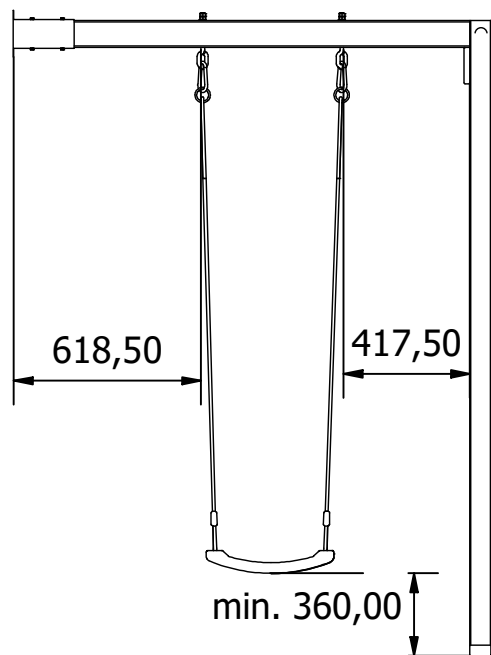
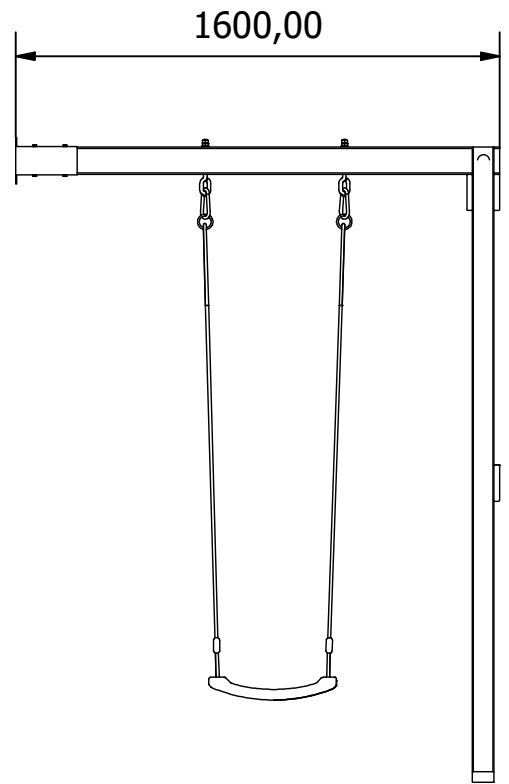
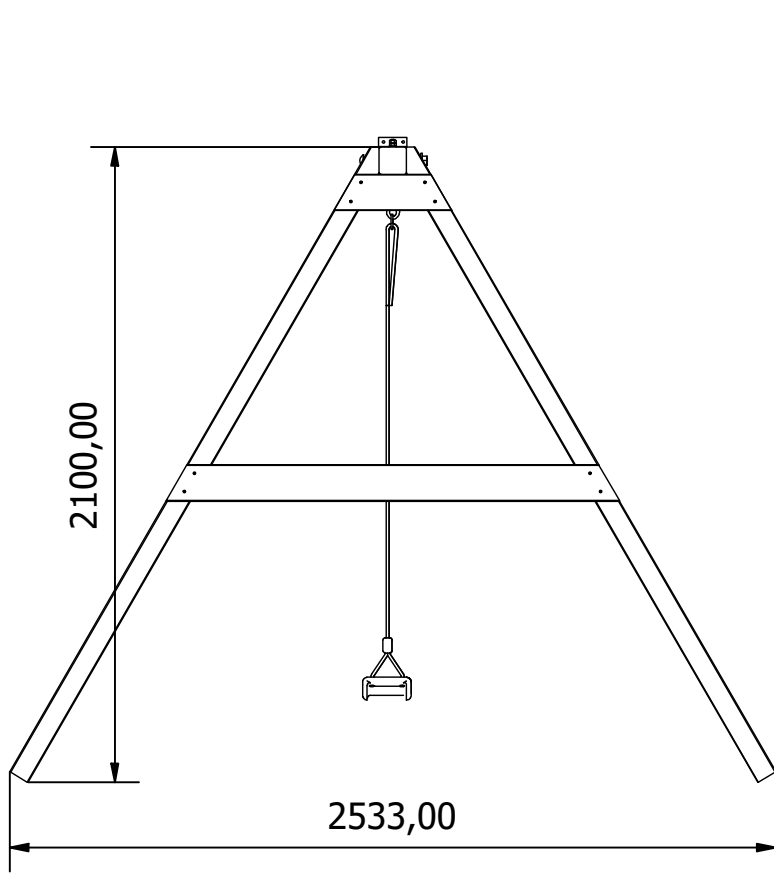
0-3

Warning!
Not suitable for
children under 36
months. Risk of fall
and injury of the user



Manufacturer: Prestige-Garden
E-mail: info@prestige-garden.eu

MANUFACTURED REGARDING EN71 REGULATION



NL Aanbouwschommel

Gebruiksaanwijzing

Het product kan uitsluitend op vlakke oppervlakten geplaatst worden zoals bijvoorbeeld gras of zand, tenminste op 2m afstand van andere objecten zoals bijvoorbeeld huis, garage, hek, waslijn, lage taken, elektrische draden, toegangspad etc. De schommel moet niet op beton, asfalt of een andere hard oppervlakte geplaatst worden. Het veilige gebied moet bedekt worden met zand, fijn grind of ander materiaal om de impact van een val (vrije valhoogte 140 cm) te verkleinen. De schommel moet ook vastgemaakt worden aan het oppervlakte met speciale grondankers die separaat bij de verkoper verkrijgbaar zijn. **DE SCHOMMEL MOET VEILIG EN STABIEL BEVESTIGD WORDEN!**

Controleer het hout regelmatig mogelijke schade, verrotting etc. Het wordt aanbevolen om alle houten delen om de drie jaar met een gekleurd impregneringsmiddel van een laag te voorzien. Bij bewegende weersomstandigheden moet deze laag vaker aangebracht worden. Een keer per jaar het speelapparaat grondig controleren, checken of de basisonderdelen in een goede conditie zijn, of het apparaat stabiel is en of de schroefverbindingen goed vastzitten. Controleer de toren, schroeven en andere accessoires op zichtbare slijtage, schade en vervang ze indien nodig. Indien het product beschadigd is, onmiddellijk het gebruik ervan stoppen. Het product moet regelmatig gecontroleerd worden, tenminste om de twee weken.

AUB deze instructies regelmatig opvolgen, om de twee weken: a) Controleer de stevigheid en stabiliteit van alle moeren, schroeven en bouten. Indien nodig de onderdelen goed vast maken b) Alle bewegende metalen delen moeten ingevet worden; c) De schommelzittingen, schommelhaken, schroeven, connectoren en andere accessoires moeten op slijtage gecontroleerd worden. Indien nodig a.u.b. delen vervangen; d) Beschadigde delen moeten volgens de instructies van de leverancier vervangen worden; e) AUB alle hoofdschroeven en scherpe kantjes controleren en indien nodig vervangen. **HET NIET OPVOLGEN VAN DE HIERBOVEN GENOEMDE AANBEVELINGEN KAN TOT ONGEVALLLEN LEIDEN!** Het product is bedoeld voor kinderen in de leeftijd van 3-12 jaar. Deze gebruikshandleiding goed bewaren voor later gebruik. Verandering van het originele speelgoed zonder toestemming van de leverancier is verboden, mits het niet in de gebruiksaanwijzing staat. Alle andere aanpassingen zijn verboden.

EN Extension Swing User instructions

The product is to be installed exclusively on flat surfaces such as, e.g. lawn or sand, at least 2 m away from other facilities or objects such as, e.g. the house, garage, fence, washing line, low branches, electrical wires, access road, etc. The swing should not be placed on concrete, asphalt or another hard surface. The safe area should be covered with sand, fine gravel, or another material to lessen the impact in case of a fall (free fall height ≤ 140 cm). The swing should be additionally fixed to the surface with special connectors available separately at the vendor. **THE SWING MUST BE SECURED TO ENSURE STABILITY!**

Check the structure for possible damage, wood rot or decay. It is recommended to coat the wood with colored impregnating agent at least once in every 3 years. In harsh climate, impregnate the wood more frequently. Once a year, check the device thoroughly, see if the basic parts are in good condition, if its stable and if the screw connections are tight. Check the tower, screws and other accessories for visible wear, damage, replace them if necessary. If the product is damaged please stop using it immediately. Additionally, the product should be regularly checked, at least once in every two weeks.

Please follow these instructions regularly every 2 weeks: a) Check the tightness and stability of all nuts, screws and bolts. If it is necessary please tighten the parts to; b) All moving metal parts should be oiled; c) The swing seats, swing hooks, screws, connectors and other accessories must be checked for wear. Please replace this parts if it is necessary; d) Referring of the manufacturer's instructions you have to remove all damaged parts; e) Please check all head screws and sharp edges. If it is necessary please change them.

FAILURE TO COMPLY WITH THE ABOVE RECOMMENDATION SHALL RESULT IN A RISK OF ACCIDENT!

The product is intended for children between 3 - 12 years. Please keep the manual of installation and assembly instructions for later use. Provided it is not written in the manual of installation and assembly, changing the original play-parts without the consent of the manufacturer is prohibited. All other changes are prohibited.

DE

Das Produkt kann ausschließlich auf flachen Oberflächen, wie z. B. Rasen oder Sand, mindestens 2 m von anderen Gegenständen, wie z. B. Haus, Garage, Zaun, Wäscheleine, herabhängende Äste, elektrische Kabel bzw. Zufahrtsweg entfernt, platziert werden. Der Sicherheitsbereich ist mit Sand, feinkörnigem Kies bzw. anderen absturzdämpfenden Materialien zu bedecken (Sturzhöhe ≤ 140 cm). Schaukel sollte zusätzlich zum Boden mit spezieller Bodenverankerung befestigt werden, die man separat beim Händler erwerben kann. **SCHAUKEL MUSS SICHER UND STABIL BEFESTIGT WERDEN!**

Das Holz ist auf mögliche Beschädigungen bzw. morsche oder vermoderte Holzteile zu prüfen. Es wird empfohlen, die Holzteile alle 3 Jahre mit farbigen Imprägniermitteln zu beschichten. Bei

schwierigen Wetterverhältnissen ist die Beschichtung in kürzeren Zeitabständen vorzunehmen. Einmal im Jahr ist das Gerät auf den Zustand der grundlegenden Bauteile, die Stabilität und die Festigkeit der Verschraubungen zu prüfen. Die Schrauben und die sonstigen Zubehöerteile sind auf ihren Verschleiß und mögliche Beschädigungen zu prüfen und erforderlichenfalls auszutauschen. Bei Feststellung von Beschädigungen, die nicht zu beheben sind, muss das Gerät vollständig außer Gebrauch gesetzt werden. Zusätzlich ist eine Prüfung des Produktes fortlaufend zumindest einmal in zwei Wochen vorzunehmen.

Bitte führen Sie folgende Hinweise regelmäßig alle 2 Wochen durch: a) Überprüfen Sie die Festigkeit aller Muttern und Schrauben und ziehen Sie, falls erforderlich, nach; b) Alle beweglichen Metallteile müssen geölt werden; c) Der Schaukelsitz, die Schellen, Schrauben, Verbinder sowie anderes Zubehör sind auf Verschleiß zu überprüfen und bei Bedarf auszutauschen; d) beschädigte Teile müssen gemäß der Anleitung des Herstellers ausgetauscht werden; e) überprüfen Sie alle Kopfschrauben und scharfe Kanten und ersetzen diese, falls erforderlich.

NICHTBEACHTUNG DER O. G. EMPFEHLUNGEN KANN ZU UNFÄLLEN FÜHREN!

Das Produkt ist für Kinder im Alter von 3 bis 12 Jahren bestimmt.

en muss - es ist

empfohlen, die Rutsche im nördlichen Bereich aufzustellen. Die Installations- und Montageanleitung muss für den späteren Gebrauch unbedingt aufbewahrt werden.

Änderung des Original- Spielzeugs ohne Zustimmung des Herstellers ist verboten, vorausgesetzt es steht nicht im Handbuch. Alle anderen Änderungen sind grundsätzlich verboten.

NL

Algemene montagehandleiding

Algemene informatie:

1. Voor montage moet de bedieningshandleiding grondig doorgelezen worden en moet de inhoud van het bouwpakket gecontroleerd worden
2. De montage moet door tenminste twee volwassenen uitgevoerd worden
3. Voor montage moet de bodem waarop het apparaat geplaatst moet worden voorbereid worden.
4. De montage van hoger gelegen elementen moet met behulp van een ladder uitgevoerd worden, waarbij de nodige voorzorgsmaatregelen getroffen moeten worden.
5. Tijdens de werkzaamheden moeten kinderen zich niet in de buurt van de montageplek bevinden.
6. Op plaatsten waarop de houten delen met schroeven verbonden moeten worden, moeten vooraf vorgeboord worden

Dit is vereist, anders bestaat het gevaar, dat bij het indraaien van de schroeven zonder voorbereiden, scheuren in het hout ontstaan.

De leverancier is niet aansprakelijk voor de gevolgen van het niet opvolgen van deze aanwijzingen en van de aanbevelingen die in deze montage handleiding te lezen zijn.

EN

Assembly instructions - general

General information:

1. Before the assembly, please read the instructions in full and check the contents of the set.
2. The assembly should be conducted by at least two adult persons.
3. Before assembly, prepare the ground in place of the product installation.
4. Installation of elements at height should be carried out standing on a ladder, while maintaining proper care.
5. Keep the children away from the assembly area during works.
6. At the connection point between two pieces of wood, drill a pilot hole that is slightly smaller in diameter before connecting them with the screw.

This step is necessary to prevent wood cracking which could happen if the screws are placed without the pilot hole.

The manufacturer shall not be responsible in any way for the results of failure to comply with the manufacturer's recommendations provided in the present instructions.

DE

Allgemeine Montageanleitung

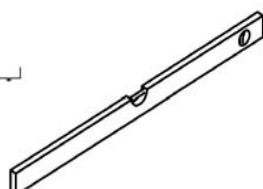
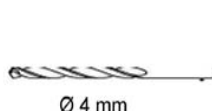
Allgemeine Informationen:

1. Vor der Montage ist die Bedienungsanleitung vollständig zu lesen und der Inhalt des Bausatzes zu prüfen.
2. Die Montage ist von zumindest zwei Erwachsenen auszuführen.
3. Vor der Montage ist der Boden an der Stelle vorzubereiten, an der das Gerät platziert werden soll.
4. Die Montage von Elementen im oberen Bereich ist mit Hilfe einer Leiter auszuführen, wobei die nötigen Vorsichtsmaßnahmen getroffen werden müssen.
5. Während der Arbeiten sind Kinder vom Montageort fernzuhalten.
6. An den Stellen, an denen die Holzteile mit Schrauben verbunden werden, sind vorher Vorbohrungen durchzuführen.

Dies ist erforderlich, denn es besteht die Gefahr, dass beim Eindrehen von Schrauben ohne Vorbohrungen, Risse im Holz entstehen können.

Der Hersteller haftet nicht für die Folgen der Nichtbeachtung dieses Hinweises sowie seiner Empfehlungen, die in dieser Montageanleitung enthalten sind.

NL Basis gereedschap nodig bij montage / **EN** Basic tools required for installation / **DE** Grundlegende Werkzeuge, die für die Montage erforderlich sind





x 2

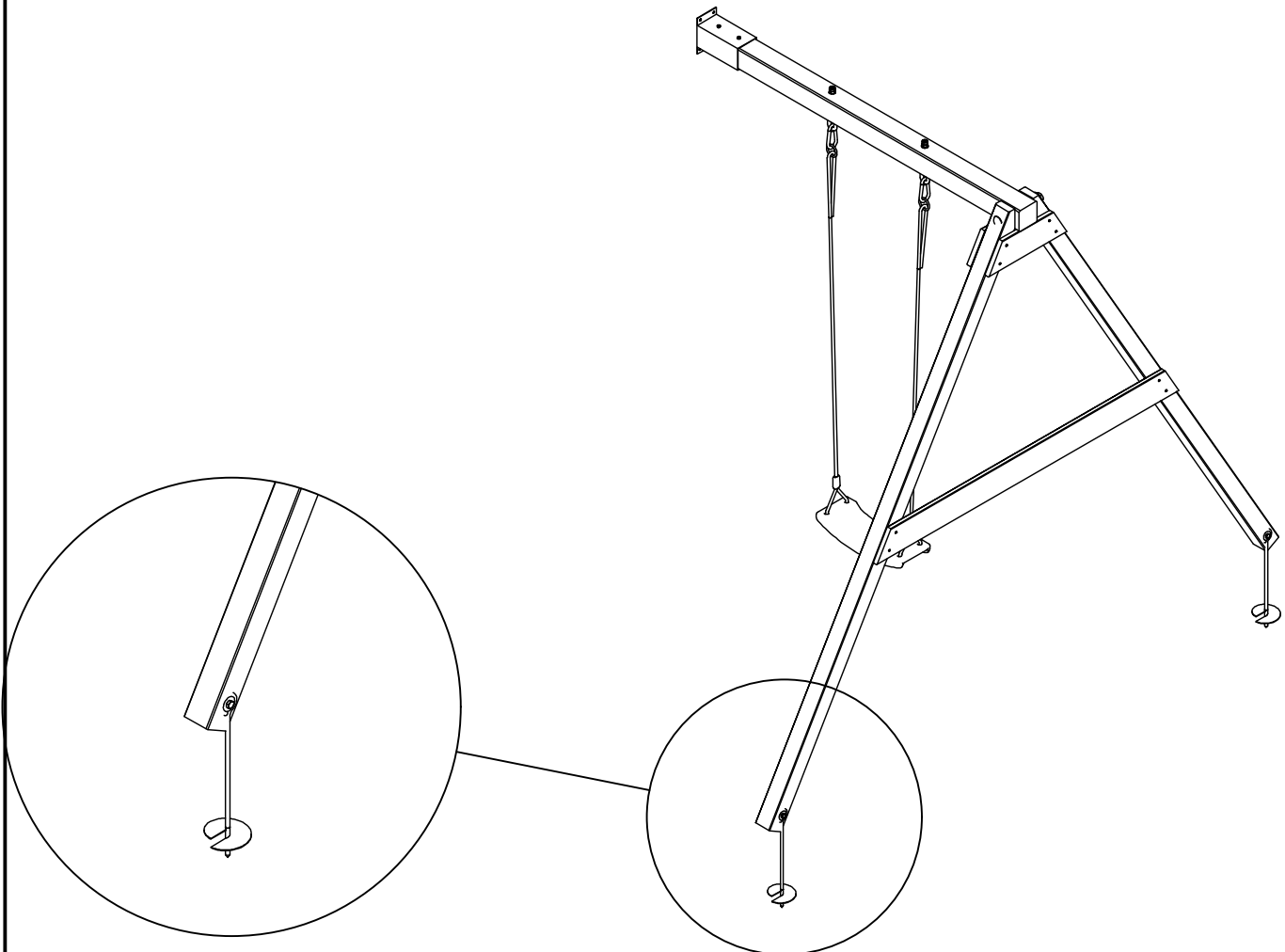
EN WARNING!!! The product must be positioned on a flat surface. Tree bark, humus substrates, grasses and mostly wet substrates can produce mold that damage the wood and must therefore be avoided. It is necessary to use ground anchors (post anchors) at this product. Available at your supplier/ distributor. (Not included as part of this wood package)

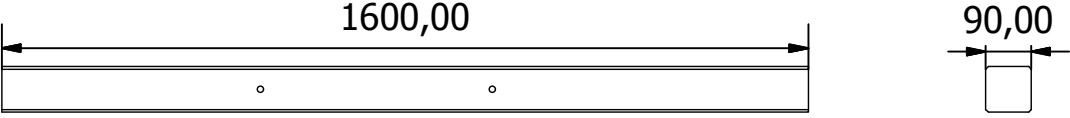
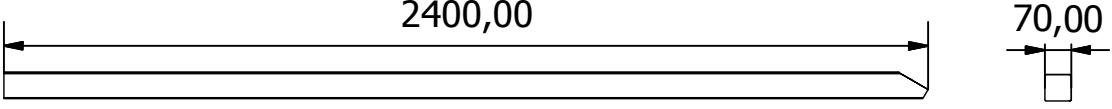
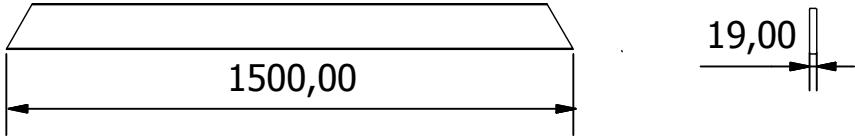
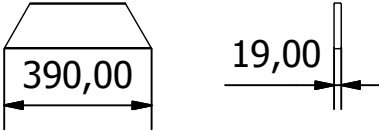

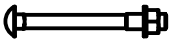

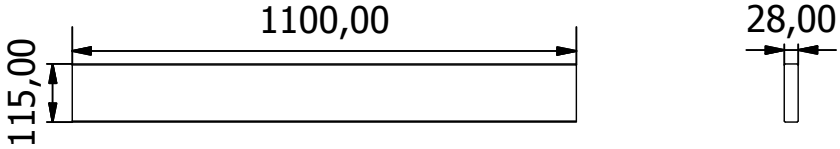
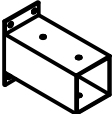
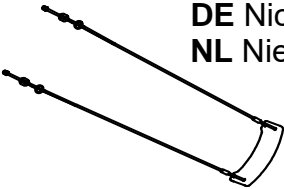

DE ACHTUNG!!! Das Gerät/Produkt muss auf eine ebene Fläche hingestellt werden. Baumrinde, humusreiche Substrate, Gräser und feuchte Substrate können Schimmel produzieren, die das Holz beschädigen und sollen vermieden werden.

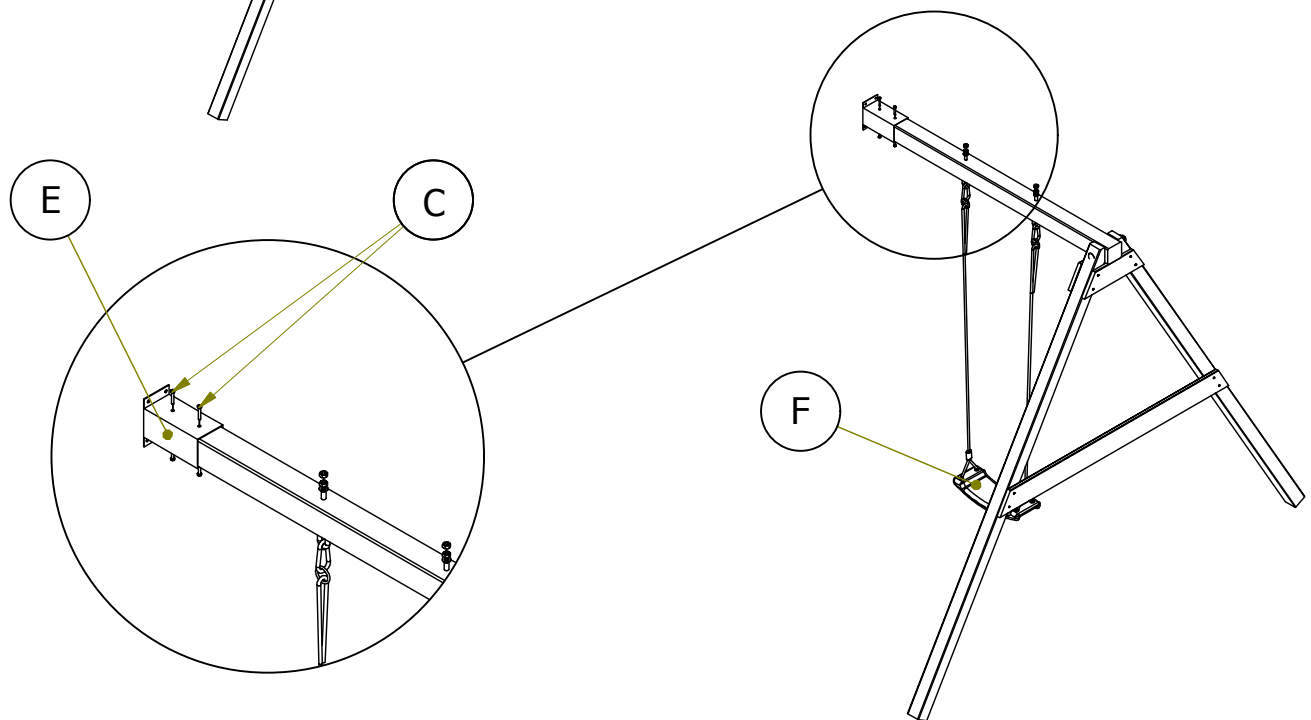
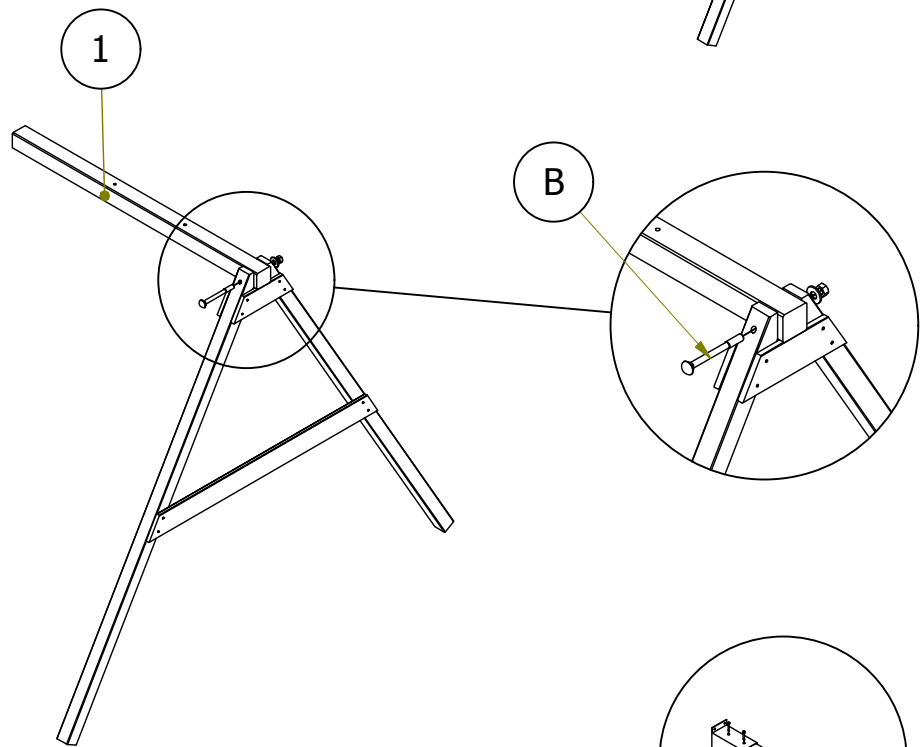
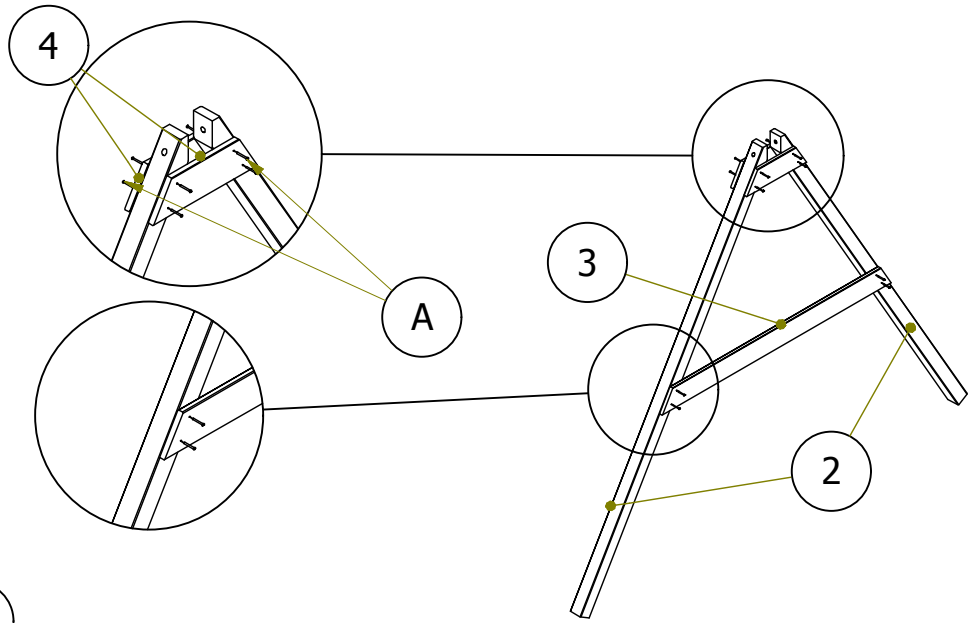
Bei diesem Produkt müssen Erdanker (Pfostenanker) verwendet werden. Erhältlich bei Ihrem Lieferanten/Distributor. (Nicht im Lieferumfang dieses Holzpakets enthalten)

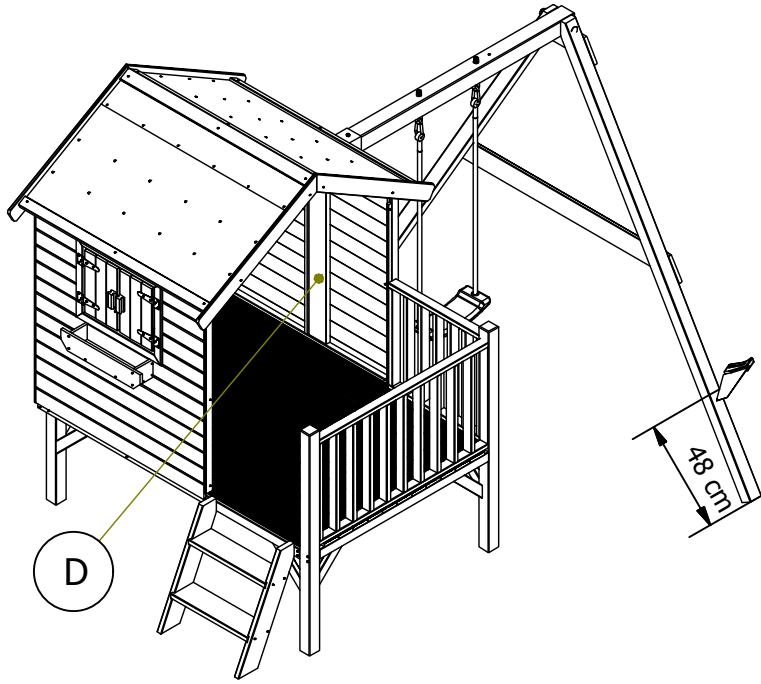
NL ATTENTIE!! Het plaatsen van het toestel/product dient op een vlakke ondergrond te gebeuren. Boomschors, humusrijke ondergronden, grassen en veelal natte ondergronden kunnen schimmels produceren die het hout beschadigen en dienen vermeden te worden.

Het is noodzakelijk om bij dit product grondankers (paalankers) te gebruiken. Verkrijgbaar bij uw leverancier/distributeur. (Niet inbegrepen als onderdeel van dit houtpakket)

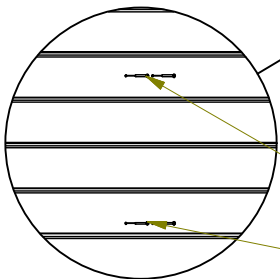
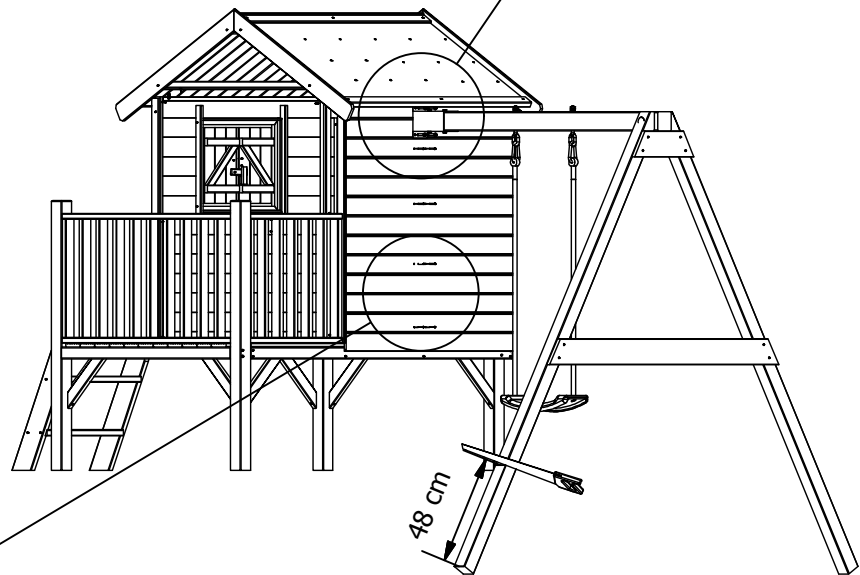
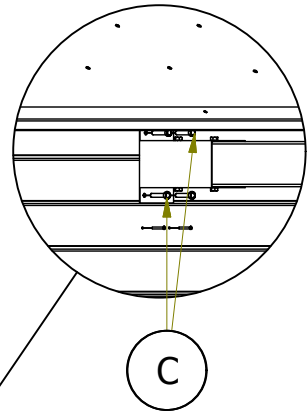


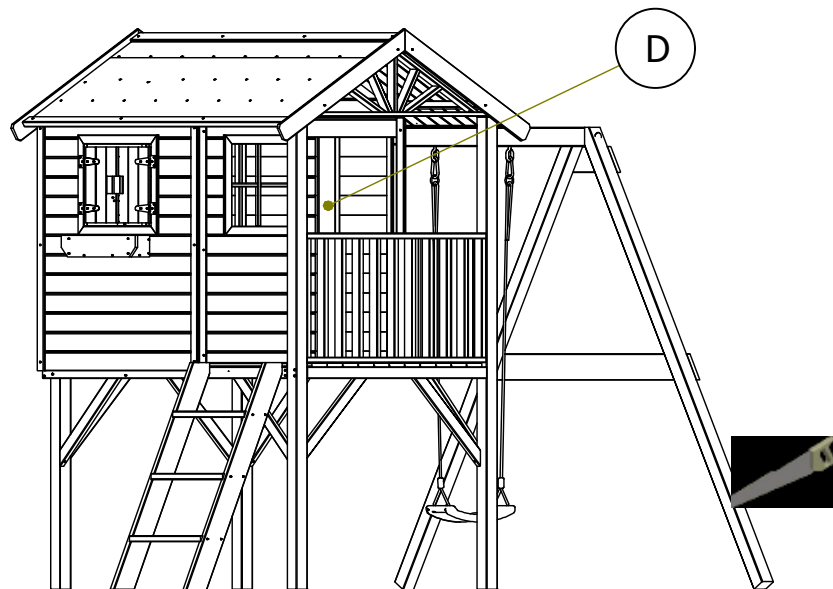
Nr	Element	Szt.
1		1
2		2
3		1
4		2
A		4,0x40
B		M12X200
C		8,0x30
D		1
E		1
F	 <p data-bbox="762 1742 1273 1845"> EN Not included in package DE Nicht im Lieferumfang enthalten NL Niet in het pakket inbegrepen </p>	1
		2





Funny L





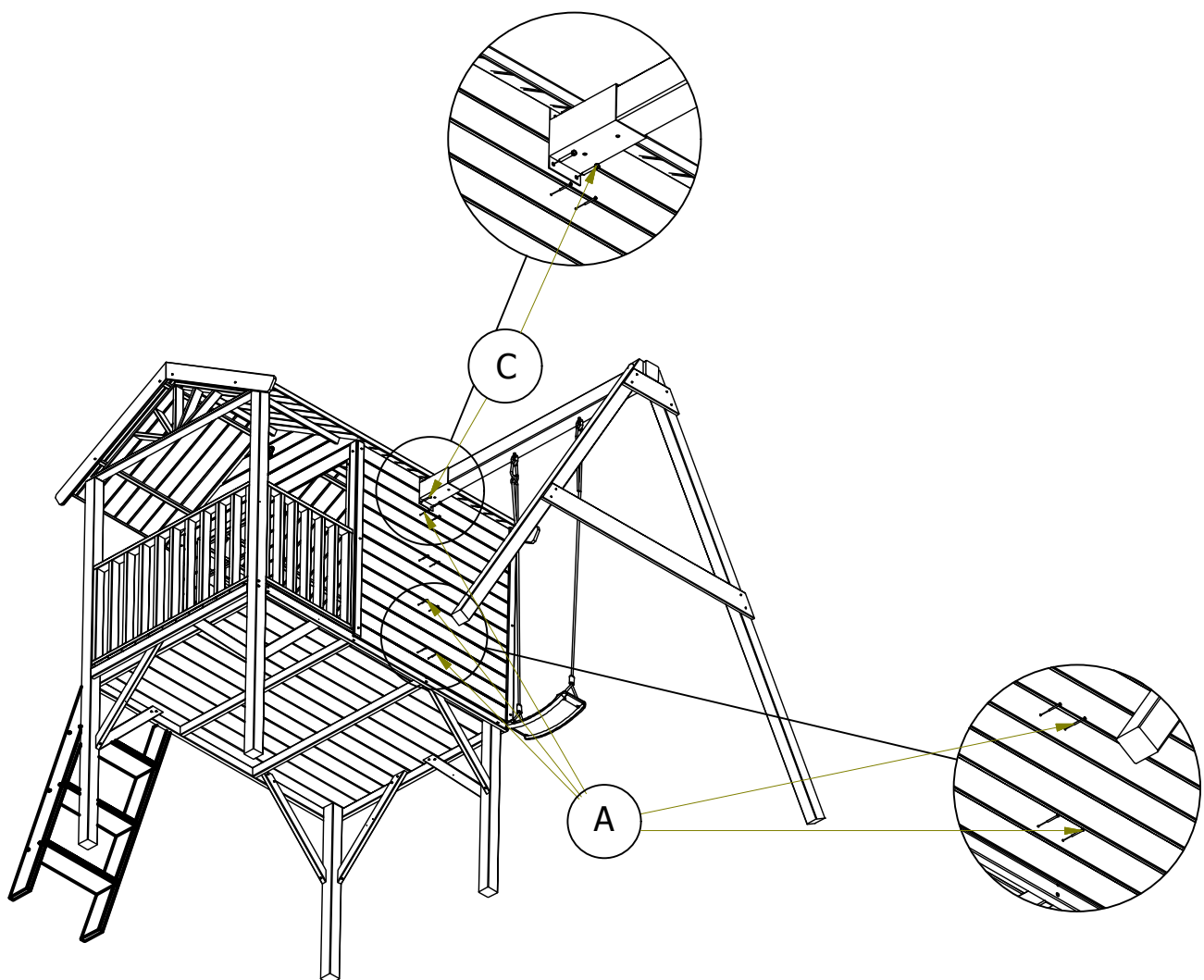
Trim the poles if they are too long

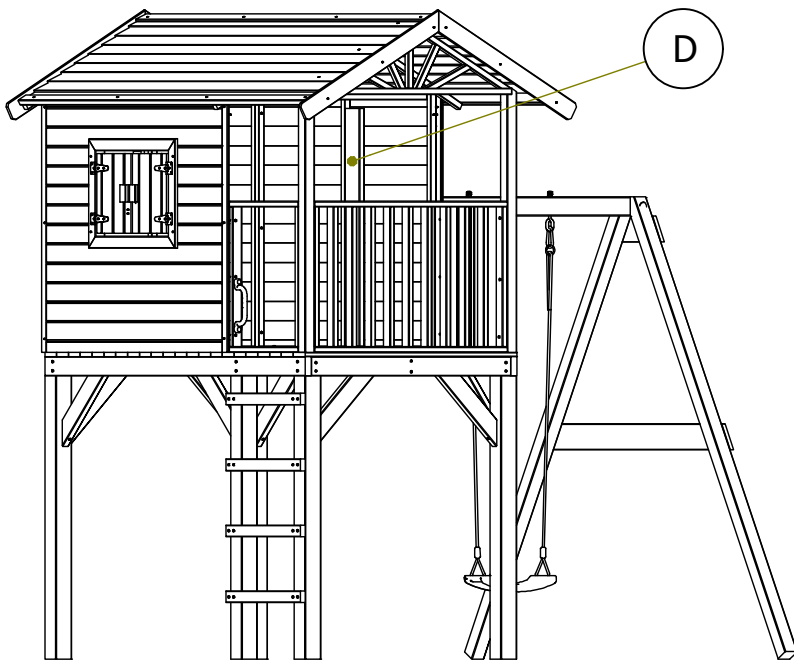
Funny XL

(EN) In general P-G platform houses of 90 cm

(DE) Generell P-G Spielhäuser mit Podesthöhe von 90 cm

(NL) algemeen P-G speelhuisjes met platform van 90 cm





Tree Hut

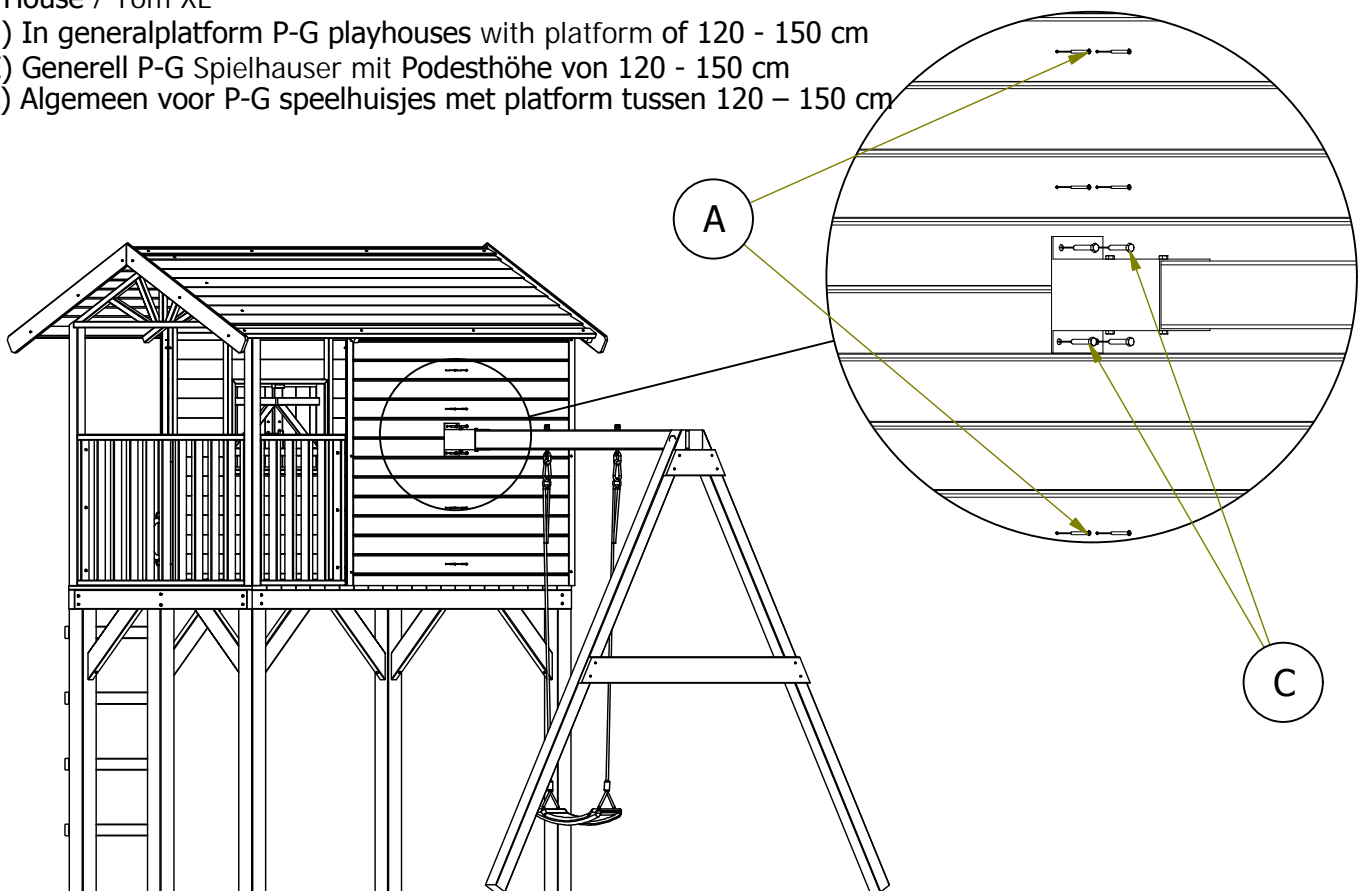
Tree House de Luxe
 Wistler
 Birdy
 Dreamhouse

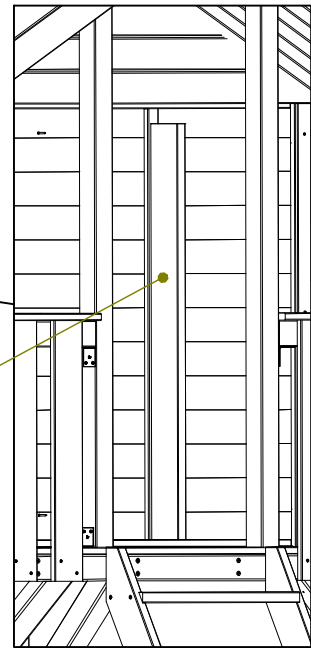
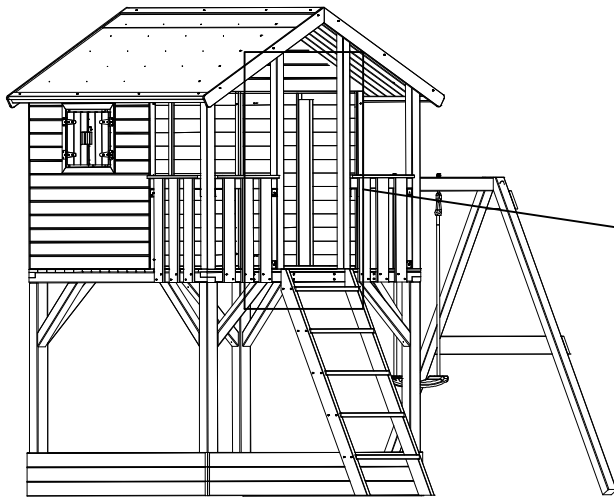
Big House / Tom XL

(EN) In general platform P-G playhouses with platform of 120 - 150 cm

(DE) Generell P-G Spielhäuser mit Podesthöhe von 120 - 150 cm

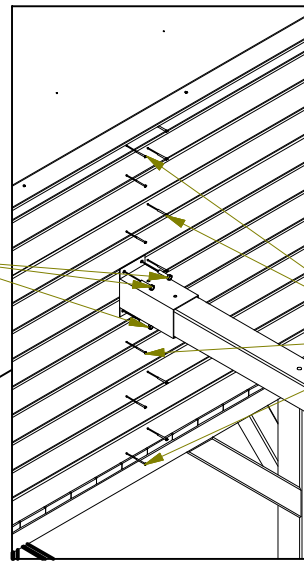
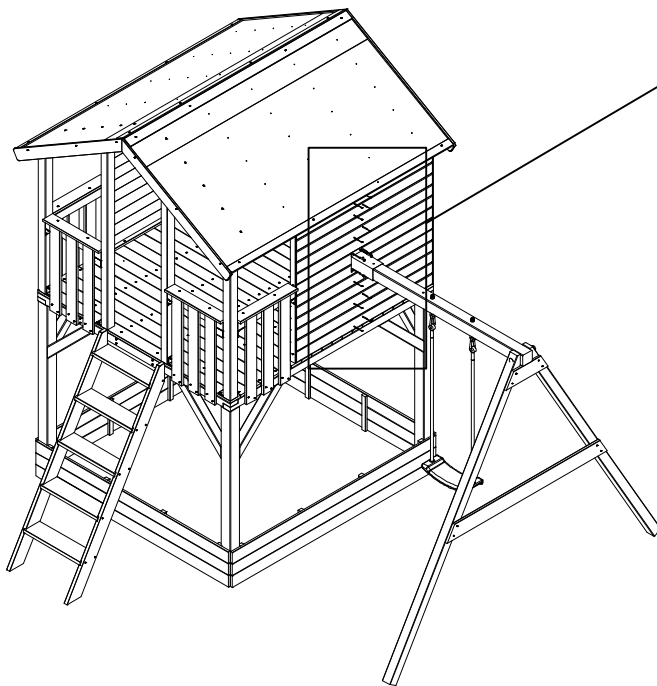
(NL) Algemeen voor P-G speelhuisjes met platform tussen 120 - 150 cm





D

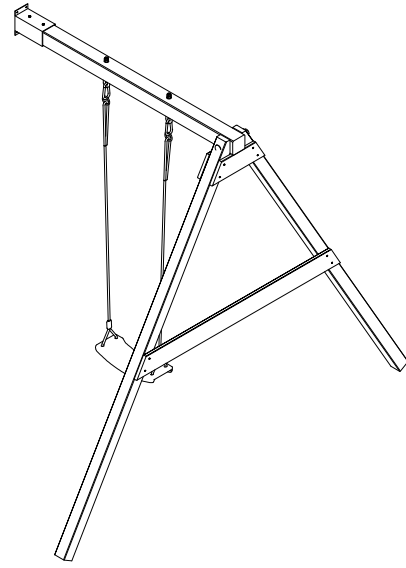
Big House/Tom/Luxe



C

A

Declaration of Conformity



1. Article numbers: EAN: 8718868713698

2. Manufactured: Prestige-Garden
Stationsstraat 38A
3881 AD Putten
The Netherlands

3. This declaration of conformity is issued under the sole responsibility of the manufacturer:

Prestige-Garden
Stationsstraat 38A
3881 AD Putten
The Netherlands

4. Object of declaration: Swing Set / Swing module (P-G)

5. References to the relevant harmonised standards used or references to the specifications in relation to which conformity is declared:

Directive 2009/48/EG
EN 71-2+A1:2014-06
EN 71-3:2019
EN 71-1:2014+A1:2018A
EN 71-8:2018A
Impregnation Wolmanit CX-8WB

6. Signed for and on Behalf of Prestige-Garden

Putten, 01.10.2021
Janco de Bruin

