

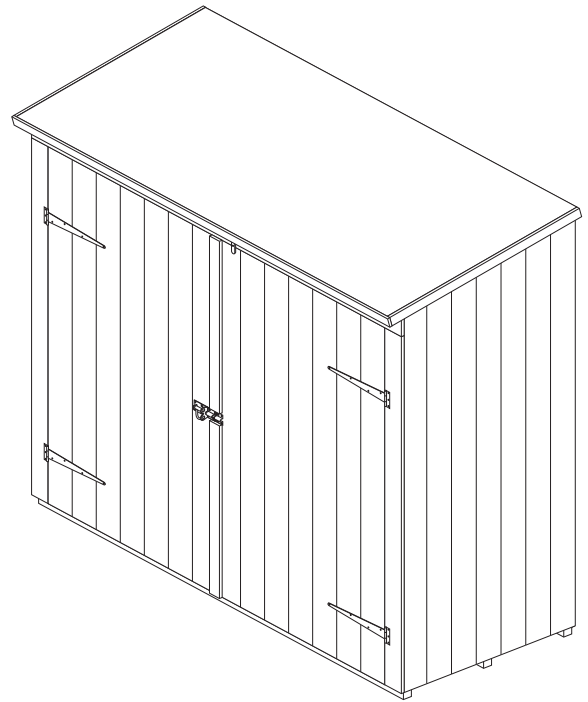
**HERITAGE WALLSTORE (DARK GREY TRIM)
CABANON DE RANGEMENT
ALMACÉN DE PARED**

Help Line: (Normal Office Hours) 01829 261 121

Email: support@rowgar.co.uk

SS586

**Assembly instructions
Aufbauanleitung
Instructions d'assemblage
Monteringsinstruktion
Instrucciones de montaje
Instruccions d'assemblag**



EN - Before assembly:

We recommend time is taken to read the instructions before starting assembly, then follow the easy step by step guide. The instruction sheet is only a guide to the assembly. Certain items may not be shown to scale.
Check all components prior to assembly
This product should be assembled by no less than two people.
Never attempt to erect the assembly in high winds.
Drill components where indicated.

DE - Bevor Sie beginnen:

Es ist empfehlenswert sich etwas Zeit zu nehmen, um die Aufbauanleitung zu lesen, bevor mit dem Aufbau begonnen wird.
Der Aufbau sollte in der vorgegebenen Reihenfolge erfolgen.
Die Aufbauanleitung dient lediglich als Richtschnur für den Aufbau.
Nicht alle Schritte sind im Detail vorgegeben. Bitte prüfen Sie alle Teile auf Vollständigkeit und Zustand vor dem Aufbau.
Der Aufbau sollte durch mindestens 2 Personen erfolgen.
Bei starkem Wind sollte der Aufbau nicht erfolgen.
Bohren Sie die Teile vor, wo es angezeigt wird.

FR - Avant de commencer:

Avant de commencer le processus d'assemblage, veuillez s'il vous plaît vous familiariser parfaitement avec les instructions.
La tonnelle doit être recueillie selon la commande indiquée dans les instructions.
Les instructions s'entendent comme lignes directrices, toutes les étapes ne sont pas décrites en détails.
Avant de commencer l'assemblage, vérifier tous les éléments.
Deux personnes sont nécessaires au minimum pour l'assemblage.
Pour ne pas essayer de se réunir dans des états des vents violents.
Percer les trous dans les éléments suivant les marques.

SE- Innan monterig:

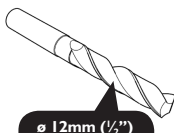
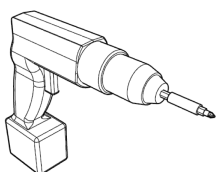
Vi rekommenderar att ni läser igenom monteringsinstruktionerna innan ni börjar montera lekstugan. Följ därefter denna enkla instruktion. Instruktionen är bara en guide för hopsättning. Vissa komponenter visas ej skalnlgt.
Kontrollera att alla delar i satsen är med innan ni börjar hopsättningen.
Lekstugan bör monteras av minst två personer.
Montera ej lekstugan utomhus vid stark vind.
Borra komponenter där instruktionen visar det.

ES - Se recomienda leer:

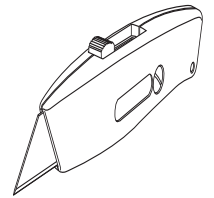
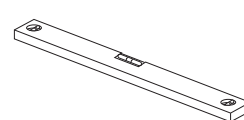
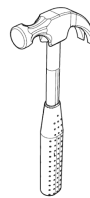
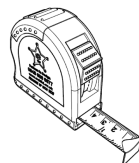
las instrucciones con detenimiento antes de proceder al montaje paso a paso.
Las instrucciones no son más que una guía de asistencia al montaje.
No todas las piezas aparecen a escala.
Compruebe todas las piezas antes de montar el producto.
El montaje es conveniente hacerlo entre dos personas como mínimo.
No monte el producto con fuertes vientos.
Taladre las piezas según se indica.

FR-CA - Avant l'assemblage:

Nous vous recommandons de lire les instructions avant de commencer l'assemblage, puis de suivre les différentes étapes de ce guide simple.
Cette feuille d'instructions n'est fournie qu'à titre de guide pour l'assemblage.
Il est possible que certains éléments ne soient pas illustrés à l'échelle.
Vérifiez tous les composants avant l'assemblage.
L'assemblage de ce produit requiert au moins deux personnes.
Ne tentez jamais de bâtir ce produit par vent fort.
Percez des trous dans les composants en respectant les indications.

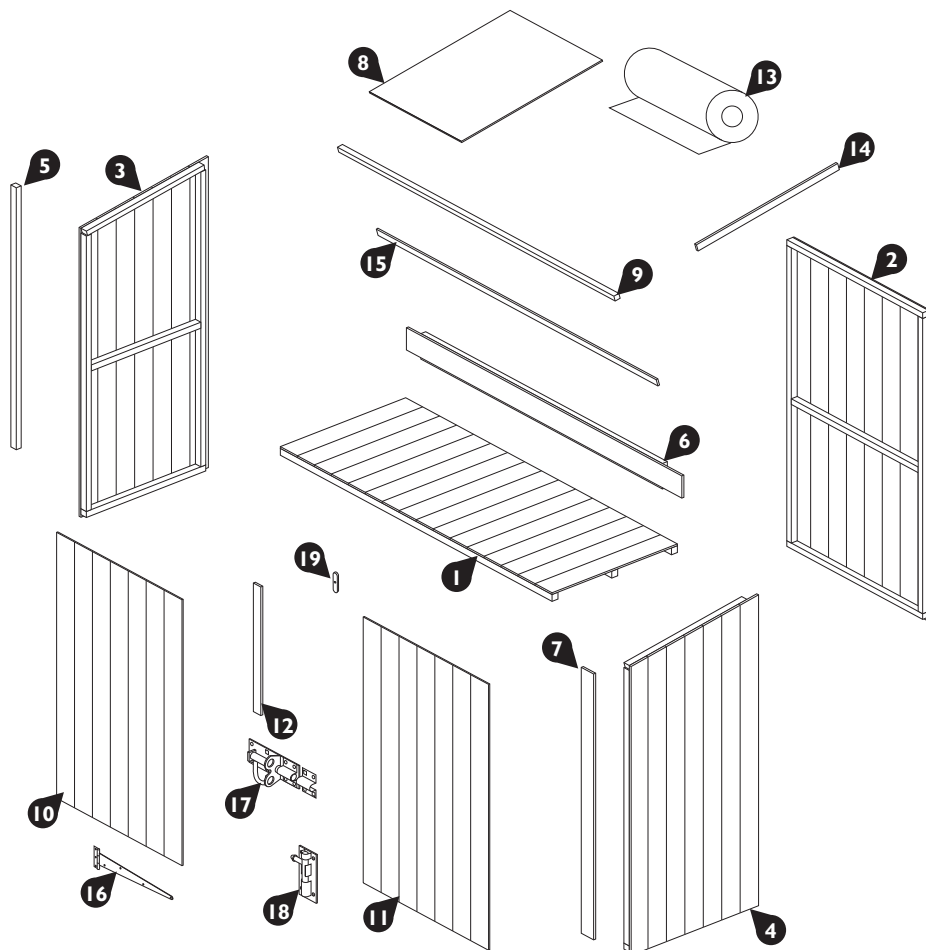


ø 12mm (1/2")
ø 6mm (5/16")
ø 3mm (1/8")



No.	Components	Qty.
1	Floor (pressure treated)	1
2	Back panel	2
3	Left panel	1
4	Right panel	1
5	Door frame uprights (28x45x1465mm)	2
6	Door header panel	1
7	Front panel coverstrip (92 x12x1385mm)	2
8	Roof panel	3
9	Felt batten (28x35x1790mm)	1
10	Left door	1
11	Right door	1
12	Door weatherstrip (Dark Grey)(40x12x660mm)	2
13	Roof felt roll (2m)	1
14	Side bargeboard (Dark grey)(40x12x820mm)	2
15	Front bargeboard (Dark grey)(40x12x1825mm)	1

No.	Fixing Kit	Qty.
16	T-Hinge (black 254mm)	4
17	Padbolt (black)	1
18	Towerbolt	2
19	Turn button (black)	1
20	50mm bolt	4
21	6mm Washer	4
22	6mm Nut	4
23	70mm screws	6
24	60mm screws	6
25	50mm screws	6
26	32mm screws	14
27	25mm screws	20
28	25mm black screws	35
29	20mm screws	6
30	19mm round head screws	12
31	30mm nails	20
32	13mm felt nails	28



I

EN - Important note

To "VALIDATE" the guarantee, adequate provision must be made to ensure ground contact is avoided and air is able to circulate underneath the building. Placing the building on a concrete pad or slab base is acceptable provided that the building is not allowed to sit in pooled water during wet conditions. If the building is to sit on soil or grass it MUST be erected on pressure treated wooden 50mm x 50mm or similar bearers (These are not supplied in the kit). Rowlinson Garden Products recommend using pressure treated bearers with all buildings on any type of base.

DE- Nota importante

Para 'VALIDAR' la garantía, hace falta asegurarse de que se evite contacto con el suelo y de que el aire pueda circular debajo del edificio. Colocar el edificio en un piso de hormigón o en una base de losa es aceptable a condición de que el edificio no se asiente en agua estancada durante condiciones húmedas. Si el edificio se asienta en tierra o hierba, DEBE erigirse con soportes de madera tratada con presión de tamaño 50mm x 50mm o con soportes similares (no se incluyen en los componentes). Rowlinson Garden Products recomienda usar soportes tratados con presión con todo edificio con cualquier tipo de base.

FR- Nota importante

Para 'VALIDAR' la garantía, hace falta asegurarse de que se evite contacto con el suelo y de que el aire pueda circular debajo del edificio. Colocar el edificio en un piso de hormigón o en una base de losa es aceptable a condición de que el edificio no se asiente en agua estancada durante condiciones húmedas. Si el edificio se asienta en tierra o hierba, DEBE erigirse con soportes de madera tratada con presión de tamaño 50mm x 50mm o con soportes similares (no se incluyen en los componentes). Rowlinson Garden Products recomienda usar soportes tratados con presión con todo edificio con cualquier tipo de base.

SE- Nota importante

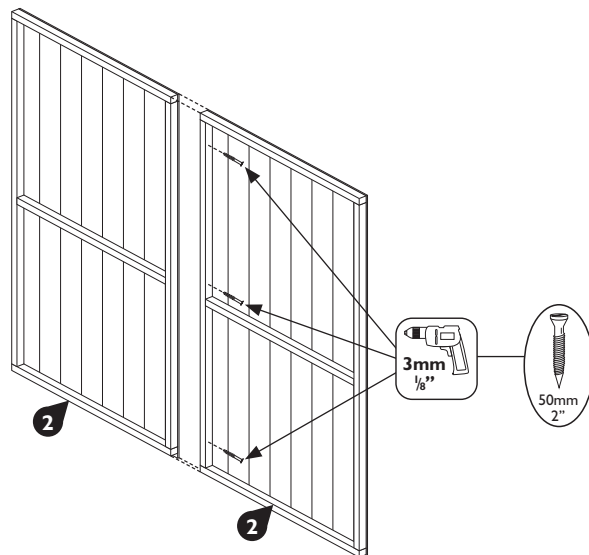
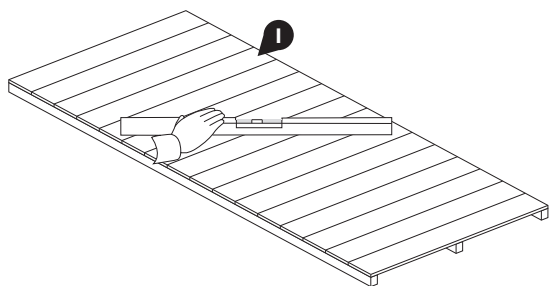
Para 'VALIDAR' la garantía, hace falta asegurarse de que se evite contacto con el suelo y de que el aire pueda circular debajo del edificio. Colocar el edificio en un piso de hormigón o en una base de losa es aceptable a condición de que el edificio no se asiente en agua estancada durante condiciones húmedas. Si el edificio se asienta en tierra o hierba, DEBE erigirse con soportes de madera tratada con presión de tamaño 50mm x 50mm o con soportes similares (no se incluyen en los componentes). Rowlinson Garden Products recomienda usar soportes tratados con presión con todo edificio con cualquier tipo de base.

ES- Nota importante

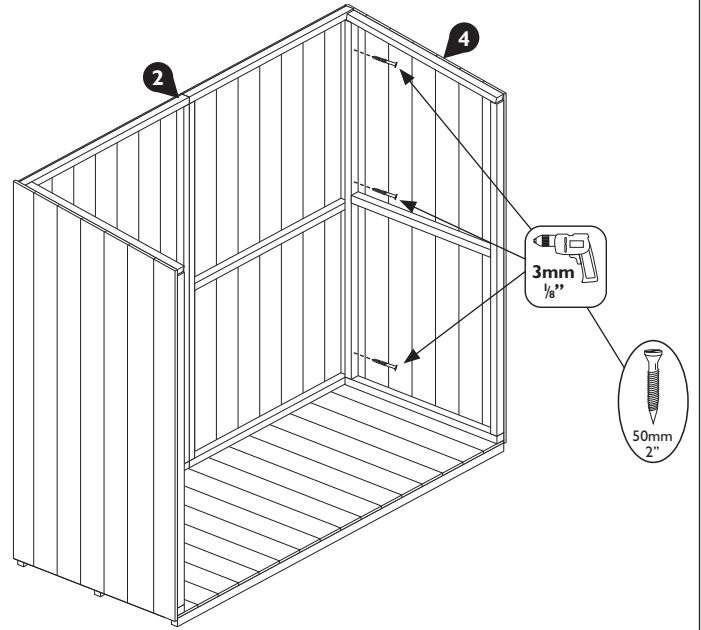
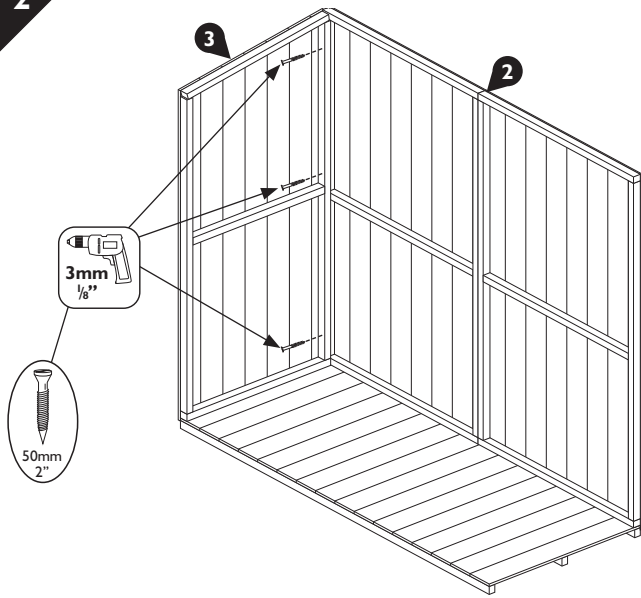
Para 'VALIDAR' la garantía, hace falta asegurarse de que se evite contacto con el suelo y de que el aire pueda circular debajo del edificio. Colocar el edificio en un piso de hormigón o en una base de losa es aceptable a condición de que el edificio no se asiente en agua estancada durante condiciones húmedas. Si el edificio se asienta en tierra o hierba, DEBE erigirse con soportes de madera tratada con presión de tamaño 50mm x 50mm o con soportes similares (no se incluyen en los componentes). Rowlinson Garden Products recomienda usar soportes tratados con presión con todo edificio con cualquier tipo de base.

FR-CA - Remarque importante

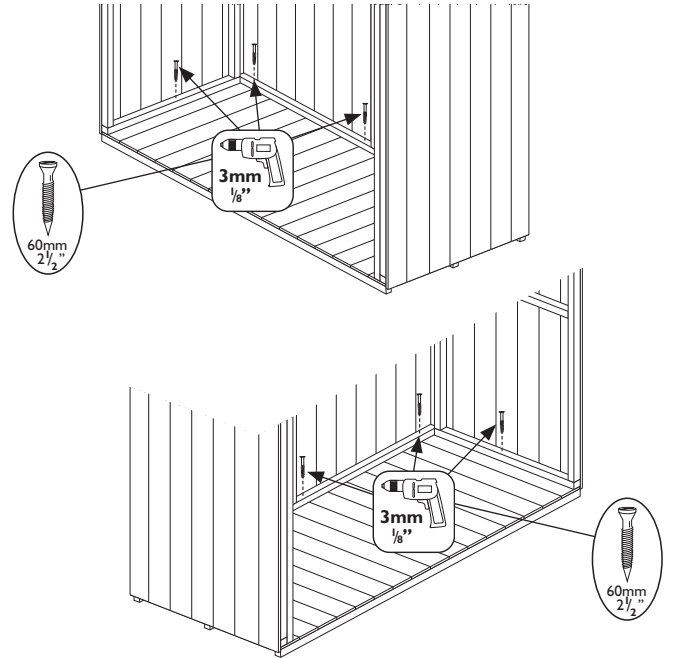
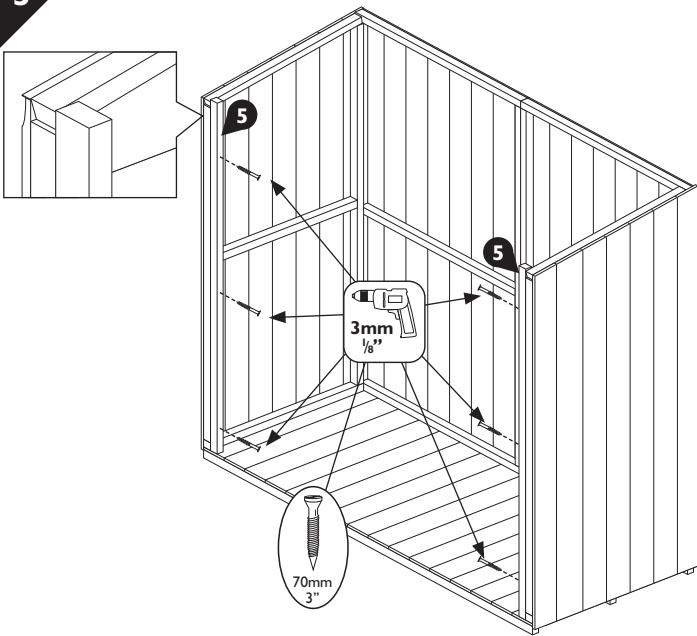
Pour 'VALIDER' la garantie, il faut prendre les mesures adéquates pour veiller à éviter tout contact avec le sol et pour s'assurer que l'air circule sous le bâtiment. Il est acceptable d'installer le bâtiment sur une dalle ou surface de béton, à condition que le bâtiment ne soit pas dans une flaque d'eau par temps de pluie. Si le bâtiment est installé sur la terre nue ou la pelouse, il DOIT être érigé sur des poutres de bois traitées sous pression de 50 mm x 50 mm ou sur des supports similaires (non fournis dans l'ensemble). Rowlinson Garden Products recommande l'utilisation de poutres traitées sous pression pour l'installation de tous les bâtiments, quel que soit le type de base.



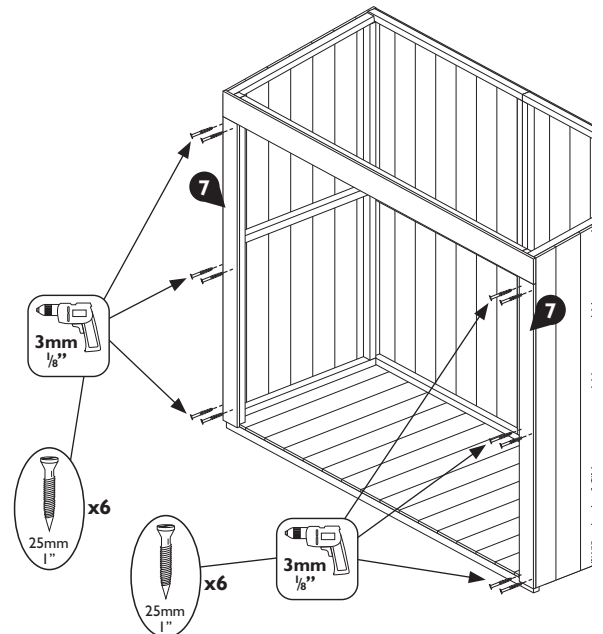
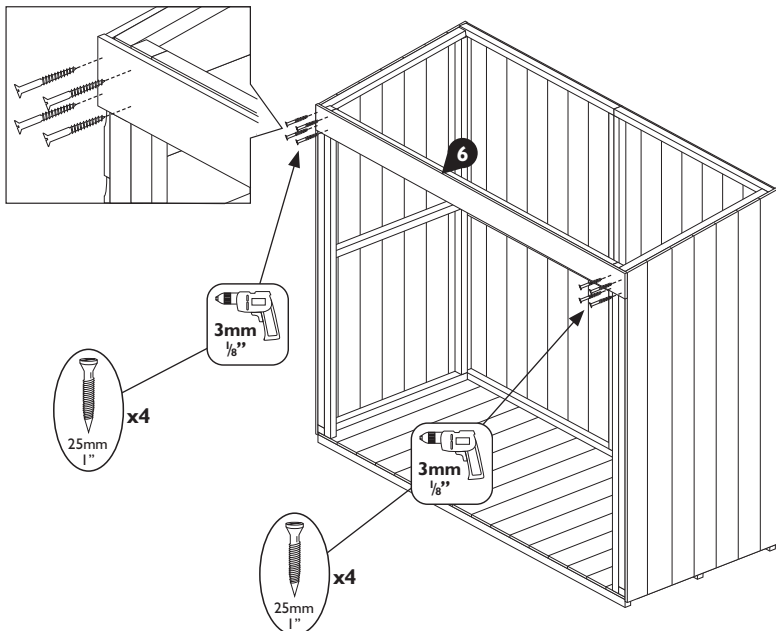
2



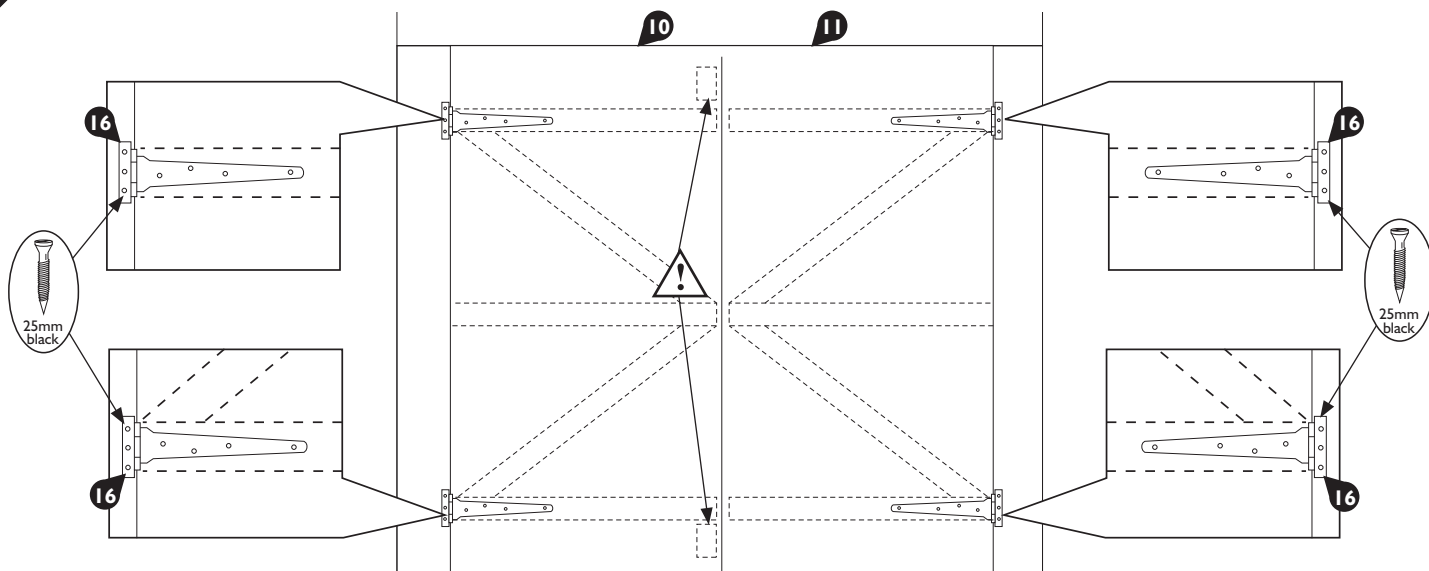
3



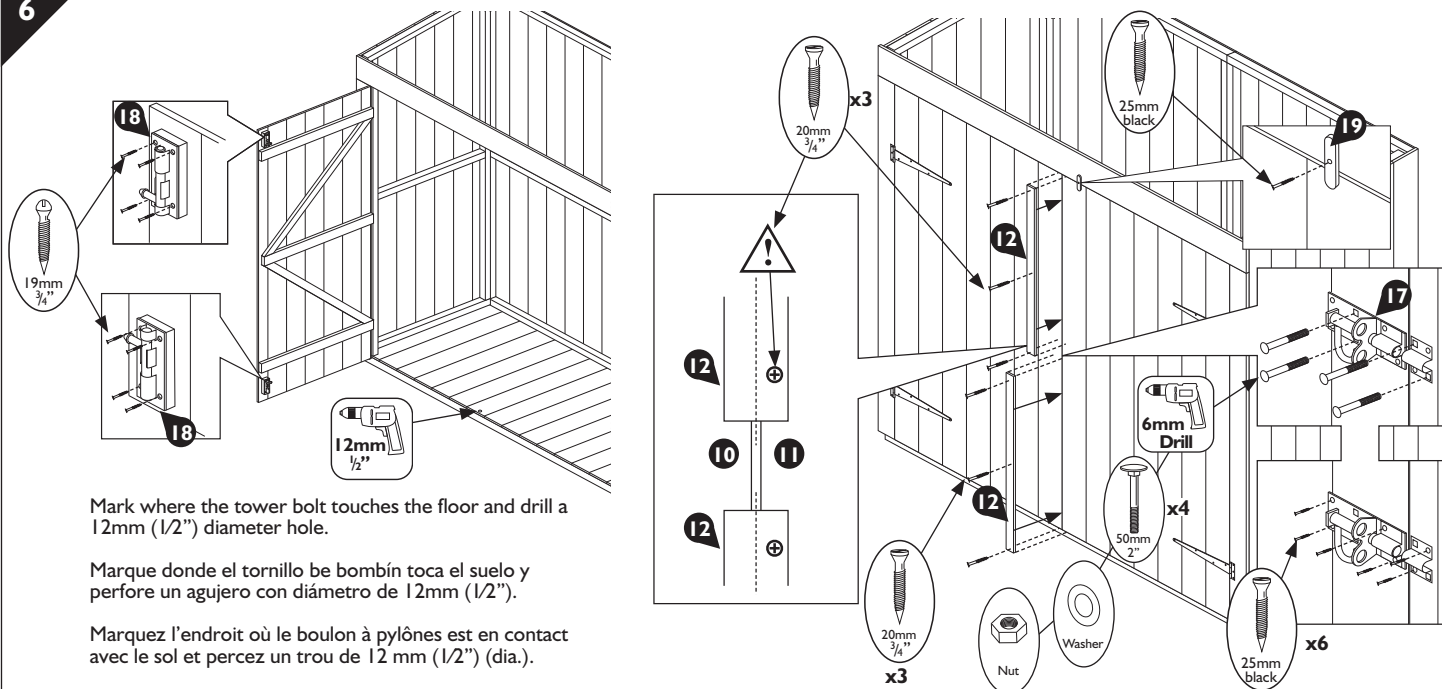
4



5



6

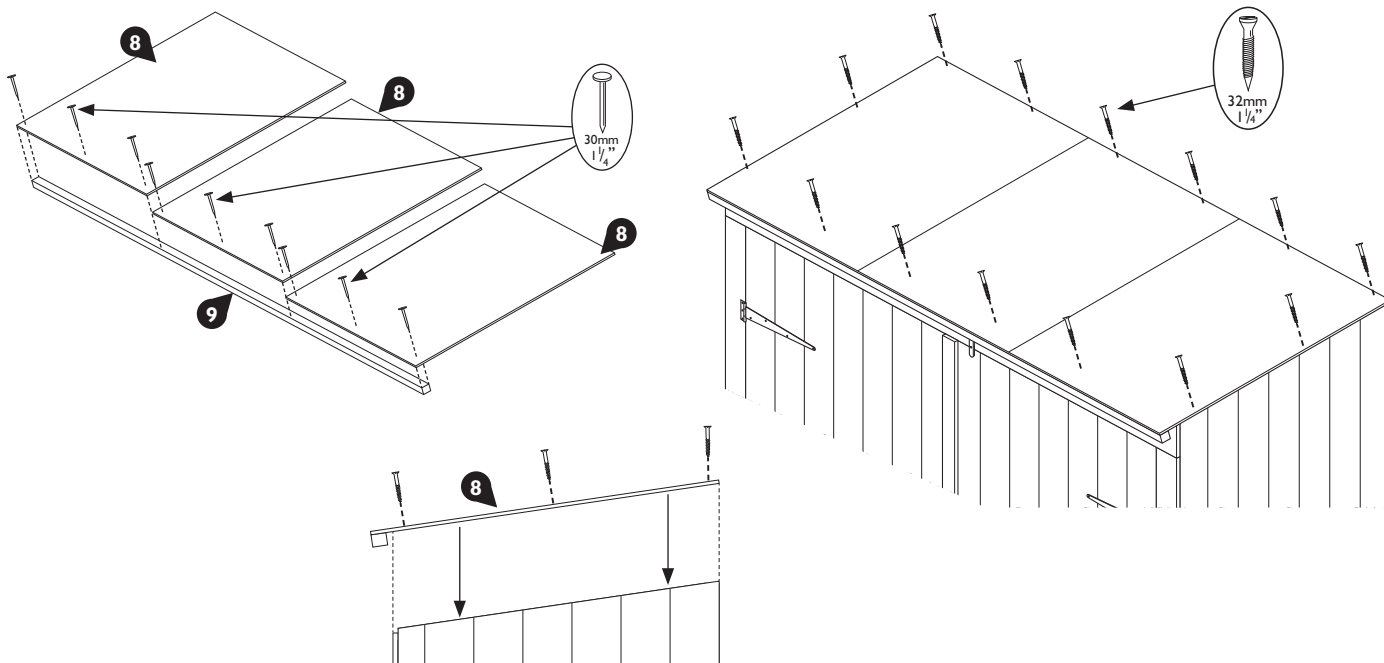


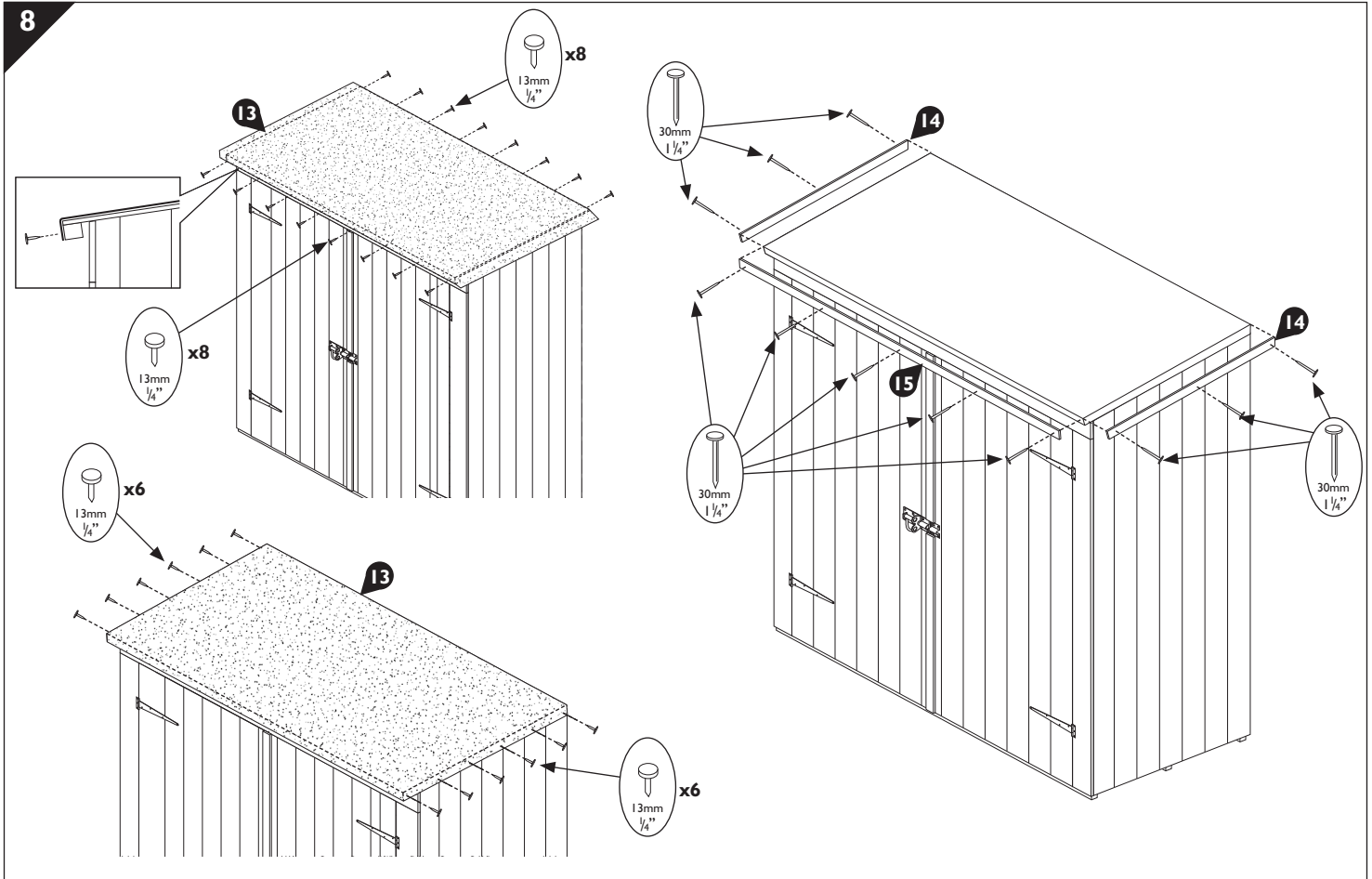
Mark where the tower bolt touches the floor and drill a 12mm (1/2") diameter hole.

Marque donde el tornillo de bombín toca el suelo y perfora un agujero con diámetro de 12mm (1/2").

Marquez l'endroit où le boulon à pylônes est en contact avec le sol et percez un trou de 12 mm (1/2") (dia.).

7





Important information

Shiplap buildings come ready stained but this is only a preparatory treatment. To **VALIDATE** the guarantee, the building must be properly treated with a recognised external wood preserver **WITHIN 3 MONTHS** of assembly and **RE-TREATED ANNUALLY** thereafter. Adequate provision must be made to ensure ground contact is avoided and air is able to circulate underneath the building. Placing the building on a concrete pad or slab base is acceptable provided that the building is not allowed to sit in pooled water during wet conditions. If the building is to sit on soil or grass it **MUST** be erected on pressure treated wooden 50mm x 50mm or similar bearers (**These are not supplied in the kit**). Rowlinson Garden Products recommend using pressure treated bearers with all buildings on any type of base.

Timber Information.

As timber is a natural material, there are certain weather conditions that may affect the materials properties. In times of excessive dry spells the material may lose some of its internal moisture causing a certain degree of shrinkage on a panel and in periods of excessive rain there will be a certain amount of swelling throughout the wooden panels. This process can not be avoided. If you have problems with certain boards shrinking in dry spells try to decrease the amount of direct sunlight on the building or the amount of air passing over the building. During hot spells spray water directly onto the panels with the aid of a garden hose.

Información Importante

Los edificios 'shiplap' (de ranura) ya están teñidos pero esto es solo un tratamiento preparatorio. Para **VALIDAR** la garantía, se debe tratar el edificio de manera adecuada con un tratamiento de madera externo **DENTRO DE 3 MESES** de montaje y **VOLVER A TRATARLO ANUALMENTE** de ahí en adelante. Hace falta asegurarse de que se evite contacto con el suelo y de que el aire pueda circular debajo del edificio. Colocar el edificio en un piso de hormigón o en una base de losa es aceptable a condición de que el edificio no se asiente en agua estancada durante condiciones húmedas. Si el edificio se asienta en tierra o hierba, **DEBE** erigirse con soportes de madera tratada con presión de tamaño 50mm x 50mm o con soportes similares (**no se incluyen en los componentes**). Rowlinson Garden Products recomienda usar soportes tratados con presión con todo edificio con cualquier tipo de base.

Información sobre la Madera

Ya que la madera es un material natural hay ciertas condiciones climáticas que pueden afectar las propiedades del material. Durante épocas secas excesivas el material puede perder algo de su humedad interna lo que puede causar cierto grado de contracción de los paneles. Durante lluvia excesiva habrá cierto grado de hinchazón de los paneles. Esto no se puede evitarlo. Si tiene problema con la contracción de ciertos paneles durante épocas secas, intente bajar la cantidad de luz solar directa en el edificio o la cantidad de aire que pase por encima del edificio. Durante épocas de calor, use una manguera para rociar agua a los paneles.

Renseignements importants

Les bâtiments à revêtement à rive à mi-bois sont déjà teints, mais cette teinture est uniquement un traitement préalable. Pour **VALIDER** la garantie, le bâtiment doit être traité adéquatement à l'aide d'une protection réputée pour les revêtements de bois externes **DANS LES TROIS MOIS** suivant l'assemblage et doit faire l'objet d'un **TRAITEMENT ANNUEL** par la suite. Il faut prendre les mesures adéquates pour veiller à éviter tout contact avec le sol et pour s'assurer que l'air circule sous le bâtiment. Il est acceptable d'installer le bâtiment sur une dalle ou surface de béton, à condition que le bâtiment ne soit pas dans une flaque d'eau par temps de pluie. Si le bâtiment est installé sur la terre nue ou la pelouse, il **DOIT** être érigé sur des poutres de bois traitées sous pression de 50 mm x 50 mm ou sur des supports similaires (**non fournis dans l'ensemble**). Rowlinson Garden Products recommande l'utilisation de poutres traitées sous pression pour l'installation de tous les bâtiments, quel que soit le type de base.

Renseignements concernant

le bois d'œuvre Le bois d'œuvre est un matériau naturel, dont les propriétés peuvent réagir avec les conditions météorologiques. Lors de périodes de sécheresse intenses, la teneur en humidité interne du matériau peut diminuer et ainsi causer un certain rétrécissement des panneaux. Lors de périodes de pluie abondante, les panneaux de bois peuvent gonfler. Il est impossible d'empêcher ce phénomène. Si vous avez des problèmes à la suite du rétrécissement des panneaux en période de sécheresse, tentez de modérer l'exposition directe du bâtiment aux rayons du soleil et la circulation d'air au-dessus de la structure. En période de sécheresse, arrosez les panneaux avec de l'eau à l'aide d'un boyau d'arrosage.